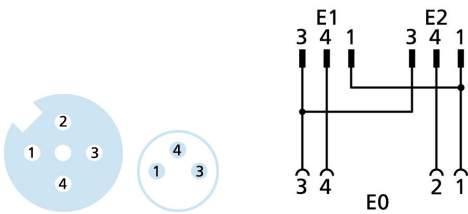
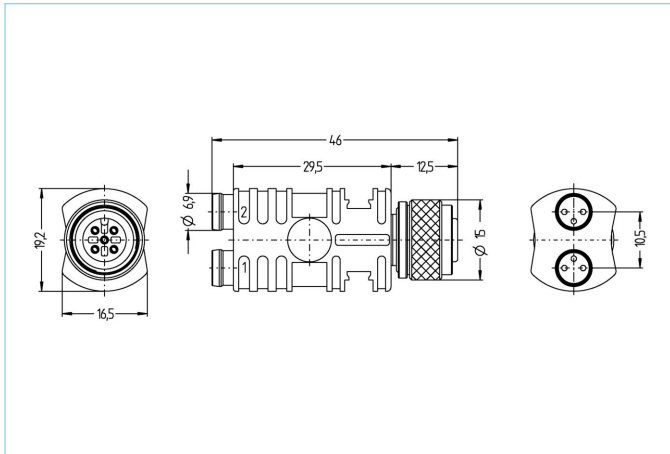


## Y-splitter, M12, Ø8mm snap - Ø8mm snap



### Datos del producto

Descripción del producto	FKM4-2ESP3S
No. referencia	8008080
Número de aduana	85444290
Archivo .Step	FKM4-2ESP3S.stp
EAN	4047106094843

	Salida 0	Salida 1	Salida 2
Salida	hembra, M12	macho, Ø8mm snap	macho, Ø8mm snap
Material del contacto	Metal, CuZn, dorados	Metal, CuZn, dorados	Metal, CuZn, dorados
Material del soporte de contacto	Plástico, TPU, BK	Plástico, TPU, BK	Plástico, TPU, BK
Material de la tuerca de encaje	Metal, CuZn, niquelado	Metal, CuZn, niquelado	Metal, CuZn, niquelado
Rango de voltaje lado	60V	60V	60V
Codificación	A		
Número de pines	4	3	3
Corriente de carga ( a 40°C)	4A	4A	4A

Resistividad del aislamiento	$\geq 10^9 \Omega$
Temperatura ambiente del producto	-30°C...+90°C
Material del asa	Plástico, TPU, BK
Material del sellado del material	FPM/FKM
Ciclo de funcionamiento mecánico	>100 ciclos de conexión
Estándar	IEC 61076-2-101/-104
Grado de protección (montado)	IP65, IP67, IP68
Grado de polución	3

## Clasificaciones

eCl@ss 6.0	27279201
eCl@ss 7.0	27279201
eCl@ss 8.0	27279201
eCl@ss 9.0	27440106
ETIM 5.0	EC002062
ETIM 6.0	EC002925