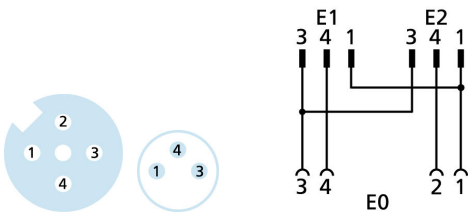
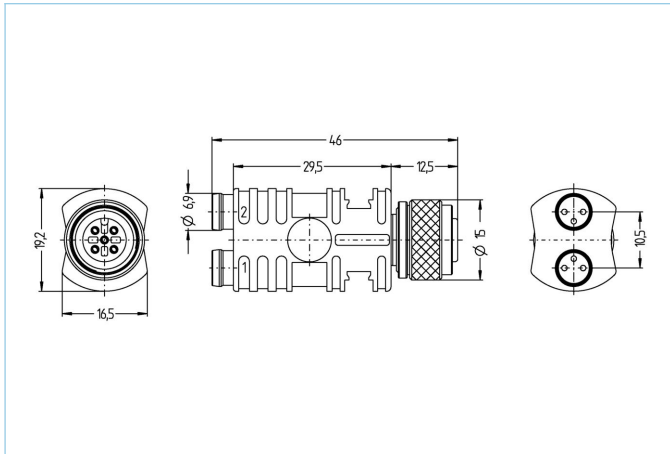


Y-splitter, M12, Ø8mm snap - Ø8mm snap



Produktinformatie

Artikelomschrijving	FKM4-2ESP3S
Artikel-Nr.	8008080
BTW tarief nr.	85444290
Step File	FKM4-2ESP3S.stp
EAN	4047106094843

	Uitgang 0	Uitgang 1	Uitgang 2
Uitgang	female, M12	male, Ø8mm snap	male, Ø8mm snap
Materiaal contact	Metaal, CuZn, verguld	Metaal, CuZn, verguld	Metaal, CuZn, verguld
Materiaal contactdrager	Kunststof, TPU, BK	Kunststof, TPU, BK	Kunststof, TPU, BK
Materiaal moer	Metaal, CuZn, vernikkeld	Metaal, CuZn, vernikkeld	Metaal, CuZn, vernikkeld
Nominale spanning	60V	60V	60V
Codering	A		
Aantal polen	4	3	3
Stroombelasting (bij 40°C)	4A	4A	4A

Isolatiweerstand	≥10 ⁹ Ω
Omgevingstemperatuur	-30°C...+90°C
Materiaal kartelmoer	Kunststof, TPU, BK
Afdichting (female) materiaal	FPM/FKM
Mechanische levensduur	>100 steekcycli
Normen	IEC 61076-2-101/-104
Afdichting (aangesloten)	IP65, IP67, IP68
Vervuilingsgraad	3

Classificaties

eCl@ss 6.0	27279201
eCl@ss 7.0	27279201
eCl@ss 8.0	27279201
eCl@ss 9.0	27440106
ETIM 5.0	EC002062
ETIM 6.0	EC002925