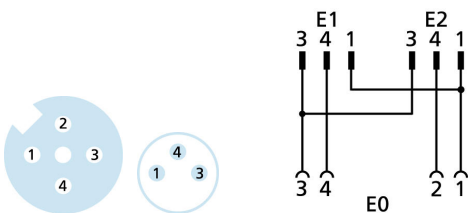
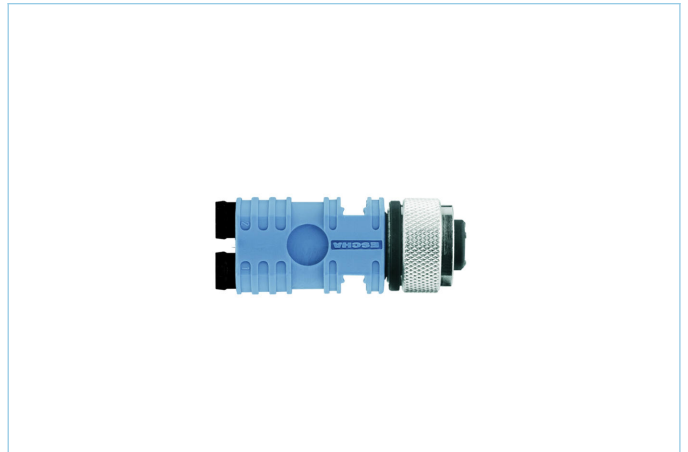
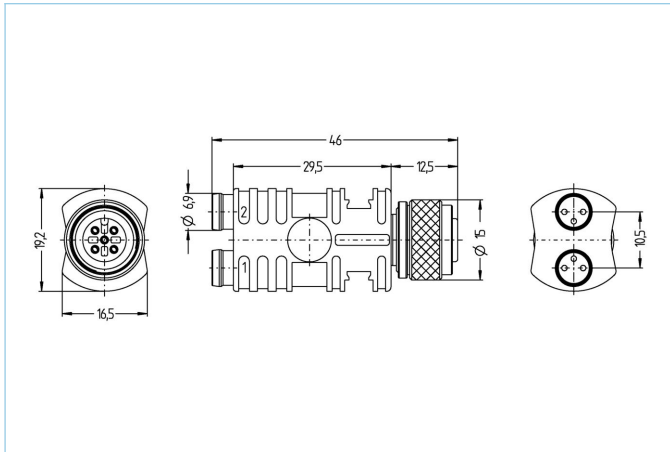


Rozdzielacz Y, M12, Ø8mm snap - Ø8mm snap



Informacje o produkcie

Nazwa artykułu	FKM4-2ESP3S
Nr. artykułu	8008080
Nr taryfy celnej	85444290
Plik step	FKM4-2ESP3S.stp
EAN	4047106094843

	Wyjście 0	Wyjście 1	Wyjście 2
Wyjście	Gniazdo, M12	Wtyk, Ø8mm snap	Wtyk, Ø8mm snap
Materiał styków	Metal, CuZn, pozłacany	Metal, CuZn, pozłacany	Metal, CuZn, pozłacany
Materiał nośnika styków	Tworzywo sztuczne, TPU, BK	Tworzywo sztuczne, TPU, BK	Tworzywo sztuczne, TPU, BK
Materiał nakrętki	Metal, CuZn, niklowany	Metal, CuZn, niklowany	Metal, CuZn, niklowany
Napięcie znamionowe	60V	60V	60V
Kodowanie	A		
Ilość pinów	4	3	3
Obciążalność prądowa styku (przy 40°C),	4A	4A	4A

Oporność izolacji	$\geq 10^9 \Omega$
Temperatura otoczenia	-30°C...+90°C
Materiał uchwytu	Tworzywo sztuczne TPU, BK
Materiał uszczelki (wtyczka żeńska)	FPM/FKM
Trwałość mechaniczna	>100 cykli wtykania
Normy	IEC 61076-2-101/-104
Stopień ochrony (w stanie zamontowanym)	IP65, IP67, IP68
Stopień zanieczyszczenia	3

Klasyfikacja

eCl@ss 6.0	27279201
eCl@ss 7.0	27279201
eCl@ss 8.0	27279201
eCl@ss 9.0	27440106
ETIM 5.0	EC002062
ETIM 6.0	EC002925