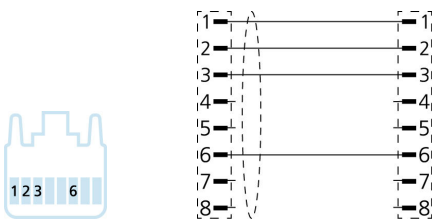
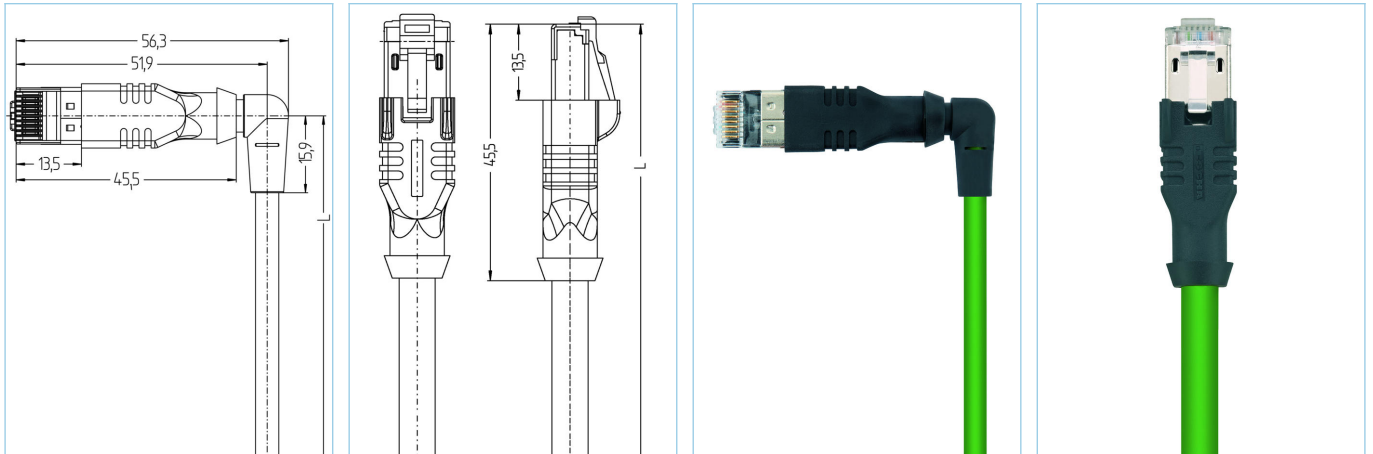


Rallonge, 100 MBit/s, Industrial Ethernet, RJ45, blindé



Infos produits	
Désignation	IE-W9RJ45SS8.005-1-IE-RJ45SS8.005/S3400
Réf.	8080808
Longueur	1m
Code douanier	85444290
Fichier STEP	IE-W9RJ45SS8-m-IE-RJ45SS8.stp
EAN	4047106231750
étiquettes d'identification	sans Support pour étiquettes d'identification

Données techniques	Côté-A	Côté-B
Connecteur	mâle, coudé, RJ45, 270°	mâle, droit, RJ45
Nbre de pôles	4	4
Brochage	1 WH/OG, 2 OG, 3 WH/BU, 6 BU	1 WH/OG, 2 OG, 3 WH/BU, 6 BU
Brochage	industriel	industriel
Tension d'évaluation	50V	50V
Courant admissible par pin	1A	1A
Résistance d'isolation	≥10 ⁸ Ω	≥10 ⁸ Ω
Caractéristiques de transmission	Cat5e	Cat5e
Température ambiante	-40°C...+70°C	-40°C...+70°C
Matériau-contact	métal, CuZn, plaqué or	métal, CuZn, plaqué or
Matériau porte-contact	plastique	plastique
Matériau surmoulage	plastique, TPE, BK	plastique, TPE, BK
Blindage	avec blindage	avec blindage
Matériau blindage	métal, CuZn, nickelé	métal, CuZn, nickelé
Norme	IEC 60603-7-5	IEC 60603-7-5
Classe de protection (monté)	IP20	IP20
Durée de vie mécanique	>1000 cycles	>1000 cycles
Taux de salissures	1	1

Données techniques supplémentaires UL

Tension d'évaluation	30V _{AC/DC}
Courant nominal	1,0A

Câble **Cat5e, PUR, UL, S3400**

Ligne Ethernet blindée en PUR pour la transmission des données sécurisée et adaptée à l'industrie en technique d'automatisation et de bus de terrain. Les spécifications de temps réel sur la base de IEC61158 sont réalisables. Le câble est conforme UL-Style 20963 (80°C / 30 V) et aux spécifications selon Cat5 (caractéristique élect. à l'appui de EN50288-2-2). Les matériaux et la conception permettent les sollicitations mécaniques (frottement, flexions, secousses, etc.) du câble. Utilisation possible dans les équipements à chaînes porte-câbles / en cas de torsion. Haute résistance à la traction grâce aux câbles Kevlar.

Diamètre extérieur gaine	4,80 mm
Matériau gaine du câble	PUR
Couleur de la gaine	GN, similaire RAL6018
Diamètre de fil	1 x 4 x AWG26, star quad
Matériau isolation des brins	PP
Couleur de fil	BU, OG, WH/BU, WH/OG
Composition des brins	19 x 0,10 mm
Rayon de courbure (fixe)	4 x Ø-câble
Rayon de courbure (mobile)	7,5 x Ø-câble
Plage de température fixe	-40°C...+80°C
Caractéristique de transmission	Cat5
Tension nominale câble	30 V UL rating
Caractéristique spécifiques	résistant à l'eau de mer, recyclable, sans LABS, conforme RoHs, résistants aux acides et aux alcalins, résistant à l'ozone, résistant aux UV, résistant à l'hydrolyse, applicable chaînes porte-câble, sans halogène, résistant à l'huile, bonne flexibilité, résistant aux microbes

Classification

eCl@ss 6.0	27060307
eCl@ss 7.0	27060307
eCl@ss 8.0	27060307
eCl@ss 9.0	27060307
ETIM 5.0	EC002599
ETIM 6.0	EC002599

Accessoire

Clip de fixation pour RJ45	Lien vers le site https://www.escha.net/fr/produits/accessoires/clip-de-fixation-pour-rj45/
----------------------------	---