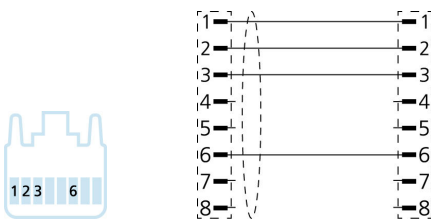
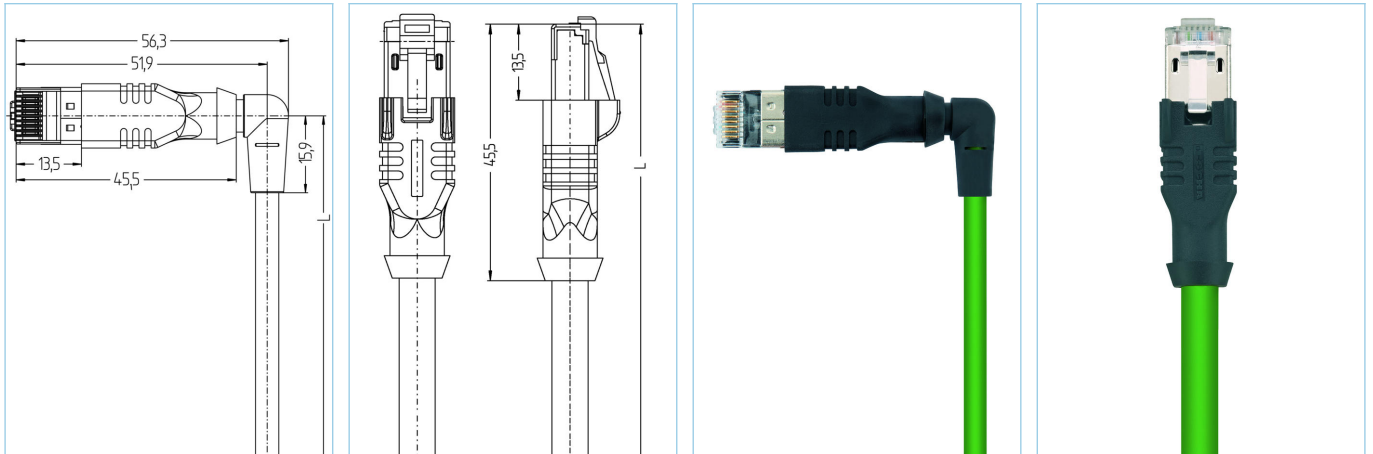


## Verbindungsleitung, 100 MBit/s, Industrial Ethernet, RJ45, geschirmt



| Produktinformationen     |   |
|--------------------------|---|
| Artikelbezeichnung       | IE-W9RJ45SS8.005-1-IE-RJ45SS8.005/S3400 |
| Artikel-Nr.              | 8080808                                 |
| Länge                    | 1m                                      |
| Zolltarif-Nr.            | 85444290                                |
| Step-Datei               | IE-W9RJ45SS8-m-IE-RJ45SS8.stp           |
| EAN                      | 4047106231750                           |
| Bezeichnungsschildträger | ohne Bezeichnungsschildträger           |

| Technische Daten                      | A-Seite                        | B-Seite                      |
|---------------------------------------|--------------------------------|------------------------------|
| Steckverbinder                        | Stecker, gewinkelt, RJ45, 270° | Stecker, axial, RJ45         |
| Polzahl                               | 4                              | 4                            |
| Pin-Belegung                          | 1 WH/OG, 2 OG, 3 WH/BU, 6 BU   | 1 WH/OG, 2 OG, 3 WH/BU, 6 BU |
| Belegung                              | Industrial                     | Industrial                   |
| Bemessungsspannung                    | 50V                            | 50V                          |
| Strombelastbarkeit pro Pin (bei 40°C) | 1A                             | 1A                           |
| Isolationswiderstand                  | ≥10 <sup>8</sup> Ω             | ≥10 <sup>8</sup> Ω           |
| Übertragungseigenschaften             | Cat5e                          | Cat5e                        |
| Umgebungstemperatur                   | -40°C...+70°C                  | -40°C...+70°C                |
| Material Kontakte                     | Metall, CuZn, vergoldet        | Metall, CuZn, vergoldet      |
| Material Kontaktträger                | Kunststoff                     | Kunststoff                   |
| Material Griffkörper                  | Kunststoff, TPE, BK            | Kunststoff, TPE, BK          |
| Schirmung                             | mit Schirmung                  | mit Schirmung                |
| Material Schirmgehäuse                | Metall, CuZn, vernickelt       | Metall, CuZn, vernickelt     |
| Normen                                | IEC 60603-7-5                  | IEC 60603-7-5                |
| Schutzart (montiert)                  | IP20                           | IP20                         |
| Mechanische Lebensdauer               | >1000 Steckzyklen              | >1000 Steckzyklen            |
| Verschmutzungsgrad                    | 1                              | 1                            |

### Erweiterte Technische Daten UL

|                    |                      |
|--------------------|----------------------|
| Bemessungsspannung | 30V <sub>AC/DC</sub> |
| Bemessungsstrom    | 1,0A                 |

### Leitung Cat5e, PUR, UL, S3400

Geschirmte Ethernet-Leitung aus PUR zur sicheren und industrietauglichen Datenübertragung in der Automatisierungs- und Feldbustechnik. Echtzeitanforderungen auf Basis IEC61158 sind realisierbar. Die Leitung erfüllt die Forderung nach UL-Style 20963 (80°/30V) und die Vorgaben nach Cat5 (elektr. Eigenschaften in Anlehnung an EN50288-2-2). Materialien und konstruktiver Aufbau für erhöhte mechanische Beanspruchung (Abrieb, Biegungen, Erschütterungen etc.) der Leitung. Einsatz im Schleppkettenbetrieb/bei Torsion möglich. Hohe Zugfestigkeit durch eingearbeiteten Kevlar-Faden.

|                           |  |
|---------------------------|--|
| Außendurchmesser Mantel   | 4,80 mm  |
| Material Leitungsmantel   | PUR  |
| Mantelfarbe               | GN, ähnlich RAL6018  |
| Aderquerschnitt           | 1 x 4 x AWG26, Sternvierer   |
| Material Aderisolierung   | PP   |
| Aderfarben                | BU, OG, WH/BU, WH/OG   |
| Litzenaufbau              | 19 x 0,10 mm   |
| Biegeradius (fest)        | 4 x Ø-Leitung  |
| Biegeradius (bewegt)      | 7,5 x Ø-Leitung  |
| Temperaturbereich (fest)  | -40°C...+80°C  |
| Übertragungseigenschaften | Cat5   |
| Nennspannung Leitung      | 30 V UL rating   |
| Besondere Eigenschaften   | seewasserbeständig, recyclefähig, LABS-frei, RoHS-konform, säure- u. laugenbeständig, ozonbeständig, UV-beständig, hydrolysefest, schleppkettenfähig, halogenfrei, ölbeständig, hohe Flexibilität, mikrobefest |

### Klassifikationen

|            |          |
|------------|----------|
| eCl@ss 6.0 | 27060307 |
| eCl@ss 7.0 | 27060307 |
| eCl@ss 8.0 | 27060307 |
| eCl@ss 9.0 | 27060307 |
| ETIM 5.0   | EC002599 |
| ETIM 6.0   | EC002599 |

### Zubehör

|                             |   |
|-----------------------------|---|
| Entriegelungsclips für RJ45 | <a href="https://www.escha.net/produkte/zubehoer/entriegelungsclips-fuer-rj45">https://www.escha.net/produkte/zubehoer/entriegelungsclips-fuer-rj45</a> |
|-----------------------------|---|