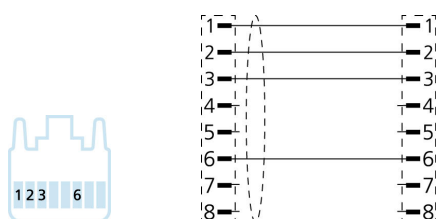
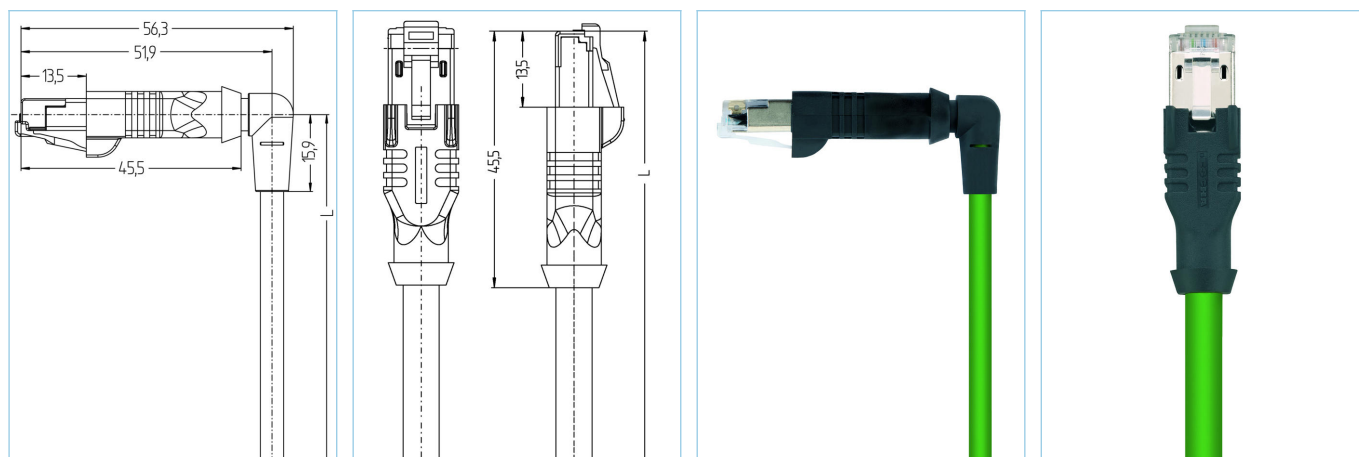


Doble acabado en conector, 100 MBit/s, Ethernet Industrial, RJ45, apantallado



Datos del producto	
Descripción del producto	IE-W6RJ45SS8.005-2-IE-RJ45SS8.005/S3400
No. referencia	8080995
Longitud	2m
Número de aduana	85444290
Archivo .Step	IE-W6RJ45SS8-m-IE-RJ45SS8.stp
EAN	4047106231736
Portaetiquetas	sin Portaetiquetas

Datos técnicos	Lado - A	Lado - B
Conector	Macho, acodado, RJ45, 180°	Macho, recto, RJ45
Número de pines	4	4
Asignación del los pines del	1 WH/OG, 2 OG, 3 WH/BU, 6 BU	1 WH/OG, 2 OG, 3 WH/BU, 6 BU
Asignación	Industrial	Industrial
Rango de voltaje	50V	50V
Corriente de carga (a 40°C)	1A	1A
Resistividad del aislamiento	≥10 ⁸ Ω	≥10 ⁸ Ω
Características de transmisión	Cat5e	Cat5e
Temperatura ambiente del producto	-40°C...+70°C	-40°C...+70°C
Material del contacto	Metal, CuZn, dorados	Metal, CuZn, dorados
Material del soporte de contacto	Plástico	Plástico
Material del asa	Plástico, TPE, BK	Plástico, TPE, BK
Apantallamiento	con apantallamiento	con apantallamiento
Material de la carcasa de apantallamiento	Metal, CuZn, niquelado	Metal, CuZn, niquelado
Estándar	IEC 60603-7-5	IEC 60603-7-5
Grado de protección (montado)	IP20	IP20
Ciclo de funcionamiento mecánico	>1000 ciclos de conexión	>1000 ciclos de conexión
Grado de polución	1	1

Datos técnicos específicos UL

Rango de voltaje	30V _{AC/DC}
Corriente nominal	1,0A

Cable Cat5e, PUR, UL, S3400

Cable Ethernet PUR apantallado para aplicaciones industriales. Se ajusta a los requisitos en tiempo real según IEC61158. El cable cumple con los requisitos UL-Style20963 (80 ° / 30V) - y Cat5 (propiedades eléctricas según EN50288-2-2). Materiales y construcciones mejoradas para aumentar las tensiones mecánicas (abrasión, flexión, vibraciones, etc.) del cable. Operaciones de arrastre / torsión son posibles. Alta resistencia a la tracción a través de hebras Kevlar incorporadas.

Diametro exterior del cable	4,80 mm
Material de la cubierta	PUR
Color de la cubierta	GN, similar RAL6018
Sección del conductor	1 x 4 x AWG26, star quad
Material del aislamiento del conductor	PP
Colores de los conductores	BU, OG, WH/BU, WH/OG
Estructura del conductor	19 x 0.10 mm
Radio de doblado (fijo)	4 x Ø-cable
Radio de doblado (repetitivo)	7,5 x Ø-cable
Rango de temperatura (fija)	-40°C...+80°C
Características de transmisión	Cat5
Rango de voltaje del cable	30 V UL rating
Características especiales	Resistente al agua marina, Reciclable, LABS free, RoHs compliant, Resistente a los acidos y alcalinos, Resistente al ozono, Resistente a los rayos UV, Resistente a Hidrólisis, Adaptado para cadena portacables, libre de halógenos, resistente a aceites, alta flexibilidad, resistente a los microbios

Clasificaciones

eCl@ss 6.0	27061801
eCl@ss 7.0	27060308
eCl@ss 8.0	27060308
eCl@ss 9.0	27060308
ETIM 5.0	EC002599
ETIM 6.0	EC002599

Accesorios Link-web

Clip desbloqueo para RJ45	https://www.escha.net/produkte/zubehoer/entriegelungsclips-fuer-rj45
---------------------------	---