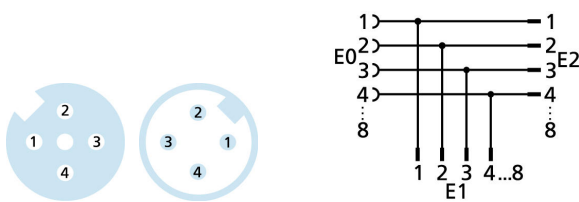
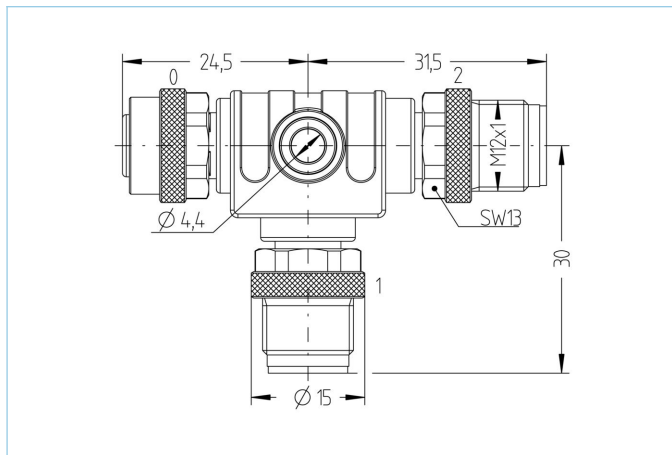


## T-splitter, M12



### Caratteristiche del prodotto

|                      |                    |
|----------------------|--------------------|
| Descrizione articolo | FKM4-FSM4-FSM4     |
| Codice articolo      | 8008139            |
| Tariffa doganale No. | 85366990           |
| Step-File            | FKM4-FSM4-FSM4.stp |
| EAN                  | 4047106094287      |

|                              | Uscita 0                 | Uscita 1                 | Uscita 2                 |
|------------------------------|--------------------------|--------------------------|--------------------------|
| Connettore                   | femmina, M12             | maschio, M12             | maschio, M12             |
| Materiale contatto           | Metallo, CuZn, dorato    | Metallo, CuZn, dorato    | Metallo, CuZn, dorato    |
| Materiale portacontatti      | Plastica, TPU, BK        | Plastica, TPU, BK        | Plastica, TPU, BK        |
| Materiale dado accoppiamento | Metallo, CuZn, nichelato | Metallo, CuZn, nichelato | Metallo, CuZn, nichelato |
| Tensione nominale            | 250V                     | 250V                     | 250V                     |
| Codifica                     | A                        | A                        | A                        |
| Numero di pin                | 4                        | 4                        | 4                        |
| Carico in corrente (a 40°C)  | 4A                       | 4A                       | 4A                       |

|                               |                         |
|-------------------------------|-------------------------|
| Resistenza isolamento         | ≥10 <sup>9</sup> Ω      |
| Temperatura ambiente          | -30°C...+90°C           |
| Materiale di presa del corpo  | Plastica, TPU, BU       |
| Materiale di tenuta (femmina) | FPM/FKM                 |
| Ciclo di vita meccanico       | >100 cicli di montaggio |
| Normative                     | IEC 61076-2-101         |
| Grado di protezione (montato) | IP65, IP67, IP68        |
| Grado di inquinamento         | 3                       |

## Classificazioni

|            |          |
|------------|----------|
| eCl@ss 6.0 | 27279201 |
| eCl@ss 7.0 | 27279201 |
| eCl@ss 8.0 | 27279201 |
| eCl@ss 9.0 | 27440106 |
| ETIM 5.0   | EC002062 |
| ETIM 6.0   | EC002925 |