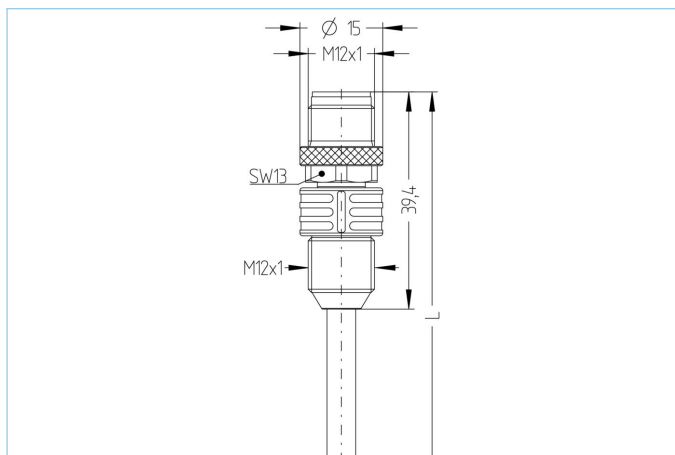


## Przewód przyłączeniowy, Automation Line, M12



### Informacje o produkcie

Nazwa artykułu	AL-WASG4-2/P01BK
Nr. artykułu	8082065
Długość	2m
Nr taryfy celnej	85444290
Plik step	AL-WASG4.stp
EAN	4047106234966

### Dane techniczne

Złącze wtykowe	Wtyk, prosty, M12, z uchwytem gwintowanym
Ilość pinów	4
Obłożenie pinów	1 BN, 2 WH, 3 BU, 4 BK
Kodowanie	A
Napięcie znamionowe	250V
Obciążalność prądowa styku (przy 40°C)	4A
Oporność izolacji	$\geq 10^8 \Omega$
Rezystancja przebicia izolacji	$\leq 5 m\Omega$
Temperatura otoczenia	-30°C...+90°C
Materiał styków	Metal, CuSn, pozłacany
Materiał nośnika styków	Tworzywo sztuczne TPU BK
Materiał uchwyty	Tworzywo sztuczne TPU, BK
Materiał nakrętki	Metal, CuZn, niklowany
Normy	IEC 61076-2-101
Stopień ochrony (w stanie zamontowanym)	IP65, IP67, IP68
Trwałość mechaniczna	>100 cykli wtykania
Obróbka końca przewodu	otwarta końcówka kabla
Stopień zanieczyszczenia	3

## Przewód

PVC, UL, P01, BK

Kabel PVC do zastosowania w technice regulacyjnej i sterowniczej oraz sensoryce. Przeznaczony do zastosowania w sekcji suchej w przypadku pakowarek oraz w technice montażowej i przeładunkowej. Wysoka elastyczność przy nieobciążonym ruchu (w pewnych okolicznościach możliwe zastosowanie w przewodnikach łańcuchowych). Predestynowany do zastosowania w przemyśle spożywczym i napojowym. Przewody P01 spełniają wymagania określone przez UL i CSA (UL1729/2464;cULus).

Średnica zewnętrzna płaszczki przewodu	4,90 mm
Materiał płaszczki przewodu	PVC
Kolor płaszczki przewodu	BK, zbliżone do RAL9005
Średnica żyły	4 x 0,34 mm <sup>2</sup>
Materiał izolacji żył	PVC
Kolory żył	BN, WH, BU, BK
Budowa żył przewodu	19 x 0,15 mm
Promień zginania (instalacja stała)	5 x Ø-przewód
Promień zginania (instalacja ruchoma)	10xØ-przewód
Zakres temperatury (instalacja ruchoma)	0°C...+80°C
Zakres temperatury (instalacja stała)	-25°C...+80°C
Napięcie nominalne przewodu	≤300 V
Właściwości specjalne	odporne na działanie wody morskiej, nadające się do recyklingu, wolne od LABS, zgodne z ROHS, odporne na działanie kwasów i ługów, odporne na działanie ozonu, odporne na promieniowanie UV

## Klasyfikacja

eCl@ss 6.0	27279218
eCl@ss 7.0	27279218
eCl@ss 8.0	27279218
eCl@ss 9.0	27060311
ETIM 5.0	EC001855
ETIM 6.0	EC001855

## Akcesoria

### Zestaw mocujący, M12

<https://www.escha.net/en/Products/Standard/Accessories-for-connectivity/8047664/Mounting-set-M12-clips-and-screws-M4x8-black>

### Zestaw kluczy dynamometrycznych

<https://www.escha.net/en/Products/Standard/Accessories-for-connectivity/8055431/Torque-wrench-set-M8-M12>

### Pierścienie znakujące Ø 9mm

<https://www.escha.net/de/produkte/standard/anschlusstechnik-zubehoer?p=1&o=3&n=15&f=809>

### Kleszcze do ściągania izolacji

<https://www.escha.net/en/Products/Standard/Accessories-for-connectivity/8066215/Cable-stripping-tool-4.40-7.00mm-outer-diameter>

### Kleszcze do ściągania izolacji

<https://www.escha.net/en/Products/Standard/Accessories-for-connectivity/8066216/Cable-stripping-tool-3.20-4.40mm-outer-diameter>