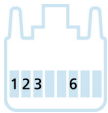
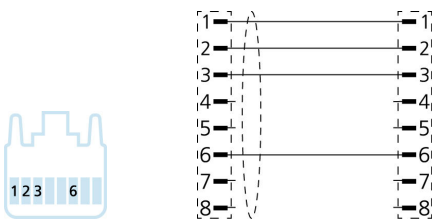
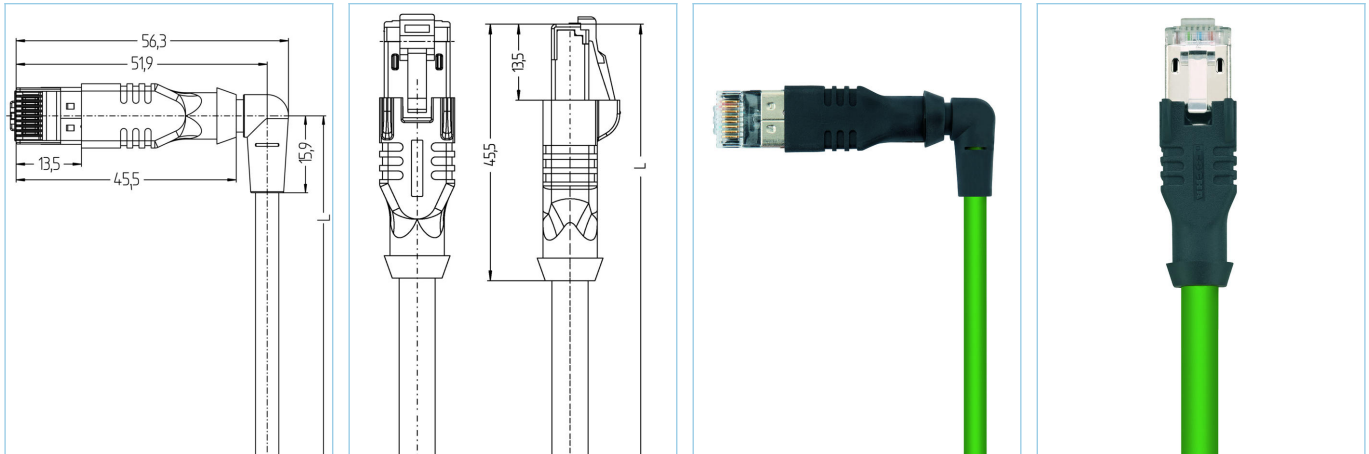


Verbindingsleiding, 100 MBit/s, Industrial Ethernet, RJ45, afgeschermd



Produktinformatie	
Artikelomschrijving	IE-W9RJ45SS8.005-5-IE-RJ45SS8.005/S3400
Artikel-Nr.	8080755
Lengte	5m
BTW tarief nr.	85444290
Step File	IE-W9RJ45SS8-m-IE-RJ45SS8.stp
EAN	4047106231767
Labelhouder	zonder Labelhouder

Technische gegevens	A-zijde	B-zijde
Connector	male, haaks, RJ45, 270°	male, recht, RJ45
Aantal polen	4	4
Pin bezetting	1 WH/OG, 2 OG, 3 WH/BU, 6 BU	1 WH/OG, 2 OG, 3 WH/BU, 6 BU
Bezetting	Industrieel	Industrieel
Nominale spanning	50V	50V
Stroombelasting (bij 40°C)	1A	1A
Isolatieweerstand	≥10 ⁸ Ω	≥10 ⁸ Ω
Transmissie eigenschappen	Cat5e	Cat5e
Omgevingstemperatuur	-40°C...+70°C	-40°C...+70°C
Materiaal contact	Metaal, CuZn, verguld	Metaal, CuZn, verguld
Materiaal contactdrager	Kunststof	Kunststof
Materiaal kartelmoer	Kunststof, TPE, BK	Kunststof, TPE, BK
Afscherming	met Afscherming voor	met Afscherming voor
Materiaal behuizing afscherming	Metaal, CuZn, vernikkeld	Metaal, CuZn, vernikkeld
Normen	IEC 60603-7-5	IEC 60603-7-5
Afdichting (aangesloten)	IP20	IP20
Mechanische levensduur	>1000 steekcycli	>1000 steekcycli
Vervuilingsgraad	1	1

Uitgebreide technische data UL

Nominale spanning	30V _{AC/DC}
Nominale stroom	1,0A

Kabel Cat5e, PUR, UL, S3400

Afgeschermd PUR ethernet kabel voor een veilige en industrie-standaard datatransmissie in de automatisering- en veldbus-technologie. Past bij de real-time eisen van IEC61158. De kabel voldoet aan de eisen voor de UL-style 20963 (80°/30V) en de eisen volgens CAT 5 (elektr. eigenschappen in overeenstemming met EN50288-2-2). Materialen en structurele ontwerp voor verhoogde mechanische belasting (slijtage, buigingen, trillingen, etc..) van de kabel. Toepassingen in kabelrupsen mogelijk. Hoge trekvastheid door interne Kevlar draad.

Buitendiameter mantel	4,80 mm
Materiaal mantel	PUR
Mantelkleur	GN, zoals RAL6018
Aderdoorsnede	1 x 4 x AWG26, star quad
Materiaal aderisolatie	PP
Aderkleuren	BU, OG, WH/BU, WH/OG
Aderopbouw	19 x 0.10 mm
Buigradius (vast)	4 x Ø-kabel
Buigradius (bewegend)	7,5 x Ø-kabel
Temperatuurbereik (vast)	-40°C...+80°C
Transmissie eigenschappen	Cat5
Nominale spanning kabel	30 V UL rating
bijzondere eigenschappen	zeewater bestendig, recyclebaar, LABS vrij, RoHs conform, zuur en loog bestendig, ozon bestendig, UV bestendig, hydrolyse vast, Kabelrups toepasbaar, halogeen vrij, olie bestendig, Hoge flexibiliteit, microben bestendig

Classificaties

eCl@ss 6.0	27060307
eCl@ss 7.0	27060307
eCl@ss 8.0	27060307
eCl@ss 9.0	27060307
ETIM 5.0	EC002599
ETIM 6.0	EC002599

Accessoires

Ontgrendelingsclip voor RJ45	Weblink https://www.escha.net/produkte/zubehoer/entriegelungsclips-fuer-rj45
------------------------------	---