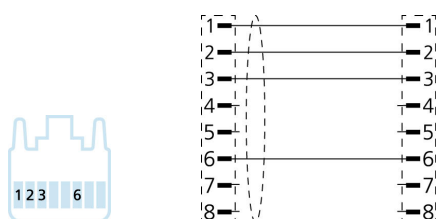
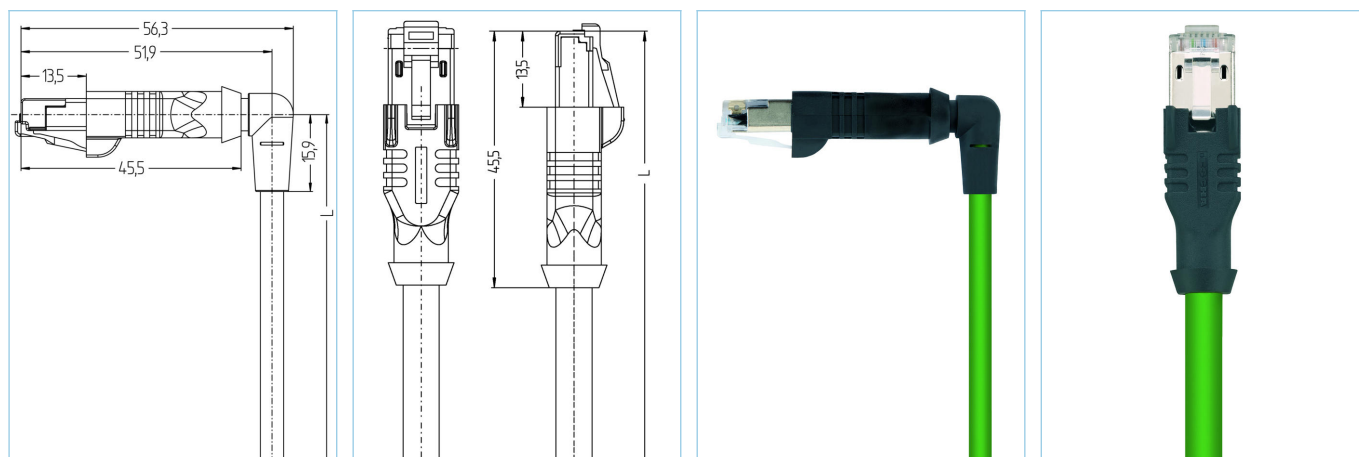


Przewód łączący, 100 MBit/s, Industrial Ethernet, RJ45, ekranowane



Informacje o produkcie

Nazwa artykułu	IE-W6RJ45SS8.005-1-IE-RJ45SS8.005/S3400
Nr. artykułu	8080807
Długość	1m
Nr taryfy celnej	85444290
Plik step	IE-W6RJ45SS8-m-IE-RJ45SS8.stp
EAN	4047106231743
Nośniki tabliczek identyfikacyjnych	bez Nośniki tabliczek identyfikacyjnych

Dane techniczne	Koniec A	Koniec B
Złącze wtykowe	Wtyk, kątowe, RJ45, 180°	Wtyk, prosty, RJ45
Ilość pinów	4	4
Obłożenie pinów	1 WH/OG, 2 OG, 3 WH/BU, 6 BU	1 WH/OG, 2 OG, 3 WH/BU, 6 BU
Obłożenie	Przemysłowe	Przemysłowe
Napięcie znamionowe	50V	50V
Obciążalność prądowa styku (przy 40°C) 1A	1A	1A
Oporność izolacji	≥10 ⁸ Ω	≥10 ⁸ Ω
Właściwości transmisji	Cat5e	Cat5e
Temperatura otoczenia	-40°C...+70°C	-40°C...+70°C
Materiał styków	Metal, CuZn, pozłacany	Metal, CuZn, pozłacany
Materiał nośnika styków	Tworzywo sztuczne	Tworzywo sztuczne
Materiał uchwytu	Tworzywo sztuczne, TPE, BK	Tworzywo sztuczne, TPE, BK
Ekran	ze ekran	ze ekran
Materiał obudowy ekranu	Metal, CuZn, niklowany	Metal, CuZn, niklowany
Normy	IEC 60603-7-5	IEC 60603-7-5
Stopień ochrony (w stanie zamontowanym)	IP20	IP20
Trwałość mechaniczna	>1000 cykli wtykania	>1000 cykli wtykania
Stopień zanieczyszczenia	1	1

Poszerzone dane techniczne UL

Napięcie znamionowe	30V _{AC/DC}
Prąd znamionowy	1,0A

Przewód **Cat5e, PUR, UL, S3400**

Ekranowany przewód Ethernet z PUR do bezpiecznej, przemysłowej transmisji danych w automatyce i magistralach komunikacyjnych. Możliwość realizacji przekazu danych w czasie rzeczywistym na podstawie IEC61158. Przewód spełnia wymagania określone przez UL-Style 20963 (80°/30V) oraz wytyczne określone przez Cat5 (właściwości elektryczne w oparciu o EN50288-2-2). Zastosowano materiały i właściwości konstrukcyjne dla wysokich obciążeń mechanicznych przewodu (tarcie, gięcie, wstrząsy etc.). Możliwe zastosowanie w przewodach łańcuchowych/przy skręcaniu. Wysoka odporność na ciągnięcie dzięki zintegrowanej nici kevlarowej.

Średnica zewnętrzna płaszczka przewodu	4,80 mm
Materiał płaszczka przewodu	PUR
Kolor płaszczka przewodu	GN, zbliżony do RAL6018
Średnica żyły	1 x 4 x AWG26, star quad
Materiał izolacji żył	PP
Kolory żył	BU, OG, WH/BU, WH/OG
Budowa żył przewodu	19 x 0,10 mm
Promień zginania (instalacja stała)	4 x Ø-przewód
Promień zginania (instalacja ruchoma)	7,5xØ-przewód
Zakres temperatury (instalacja stała)	-40°C...+80°C
Właściwości transmisji	Cat5
Napięcie nominalne przewodu	30 V UL rating
Właściwości specjalne	odporne na działanie wody morskiej, nadające się do recyklingu, wolne od LABS, zgodne z ROHS, odporne na działanie kwasów i ługów, odporne na działanie ozonu, odporne na promieniowanie UV, odporne na hydrolizę, do zastosowań w przewodach kablowych, bezhalogenowe, odporne na olej, wysoka elastyczność, odporne na działanie mikroorganizmów

Klasyfikacja

eCl@ss 6.0	27061801
eCl@ss 7.0	27060308
eCl@ss 8.0	27060308
eCl@ss 9.0	27060308
ETIM 5.0	EC002599
ETIM 6.0	EC002599

Akcesoria

Klipsy odblokowujące do RJ45	Web link https://www.escha.net/pl/produkty/akcesoria/klipy-odblokowujace-do-rj45
------------------------------	--