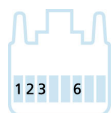
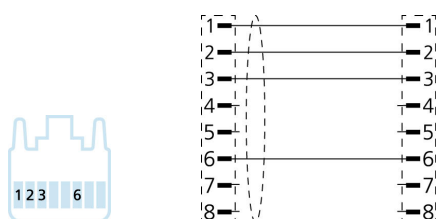
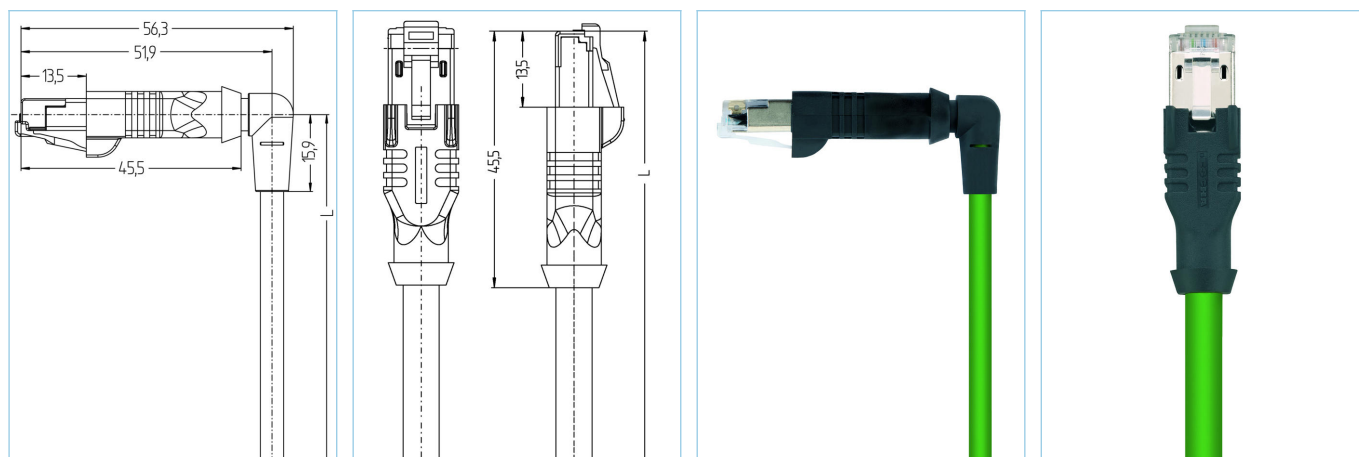


Verbindingsleiding, 100 MBit/s, Industrial Ethernet, RJ45, afgeschermd



| Productinformatie | |
|---------------------|-----------------------------------------|
| Artikelomschrijving | IE-W6RJ45SS8.005-5-IE-RJ45SS8.005/S3400 |
| Artikel-Nr. | 8080754 |
| Lengte | 5m |
| BTW tarief nr. | 85444290 |
| Step File | IE-W6RJ45SS8-m-IE-RJ45SS8.stp |
| EAN | 4047106231729 |
| Labelhouder | zonder Labelhouder |

| Technische gegevens | A-zijde | B-zijde |
|---------------------------------|------------------------------|------------------------------|
| Connector | male, haaks, RJ45, 180° | male, recht, RJ45 |
| Aantal polen | 4 | 4 |
| Pin bezetting | 1 WH/OG, 2 OG, 3 WH/BU, 6 BU | 1 WH/OG, 2 OG, 3 WH/BU, 6 BU |
| Bezetting | Industrieel | Industrieel |
| Nominale spanning | 50V | 50V |
| Stroombelasting (bij 40°C) | 1A | 1A |
| Isolatieweerstand | ≥10 ⁸ Ω | ≥10 ⁸ Ω |
| Transmissie eigenschappen | Cat5e | Cat5e |
| Omgevingstemperatuur | -40°C...+70°C | -40°C...+70°C |
| Materiaal contact | Metaal, CuZn, verguld | Metaal, CuZn, verguld |
| Materiaal contactdrager | Kunststof | Kunststof |
| Materiaal kartelmoer | Kunststof, TPE, BK | Kunststof, TPE, BK |
| Afscherming | met Afscherming voor | met Afscherming voor |
| Materiaal behuizing afscherming | Metaal, CuZn, vernikkeld | Metaal, CuZn, vernikkeld |
| Normen | IEC 60603-7-5 | IEC 60603-7-5 |
| Afdichting (aangesloten) | IP20 | IP20 |
| Mechanische levensduur | >1000 steekcycli | >1000 steekcycli |
| Vervuilingsgraad | 1 | 1 |

Uitgebreide technische data UL

| | |
|-------------------|----------------------|
| Nominale spanning | 30V _{AC/DC} |
| Nominale stroom | 1,0A |

Kabel **Cat5e, PUR, UL, S3400**

Afgeschermd PUR ethernet kabel voor een veilige en industrie-standaard datatransmissie in de automatisering- en veldbus-technologie. Past bij de real-time eisen van IEC61158. De kabel voldoet aan de eisen voor de UL-style 20963 (80°/30V) en de eisen volgens CAT 5 (elektr. eigenschappen in overeenstemming met EN50288-2-2). Materialen en structurele ontwerp voor verhoogde mechanische belasting (slijtage, buigingen, trillingen, etc.) van de kabel. Toepassingen in kabelrupsen mogelijk. Hoge trekvastheid door interne Kevlar draad.

| | |
|---------------------------|-----------------------------------------------------------------------------------------------------------------------------------------------------------------------------------------------------------------------------|
| Buitendiameter mantel | 4,80 mm |
| Materiaal mantel | PUR |
| Mantelkleur | GN, zoals RAL6018 |
| Aderdoorsnede | 1 x 4 x AWG26, star quad |
| Materiaal aderisolatie | PP |
| Aderkleuren | BU, OG, WH/BU, WH/OG |
| Aderopbouw | 19 x 0.10 mm |
| Buigradius (vast) | 4 x Ø-kabel |
| Buigradius (bewegend) | 7,5 x Ø-kabel |
| Temperatuurbereik (vast) | -40°C...+80°C |
| Transmissie eigenschappen | Cat5 |
| Nominale spanning kabel | 30 V UL rating |
| bijzondere eigenschappen | zeewater bestendig, recyclebaar, LABS vrij, RoHs conform, zuur en loog bestendig, ozon bestendig, UV bestendig, hydrolyse vast, Kabelrups toepasbaar, halogeen vrij, olie bestendig, Hoge flexibiliteit, microben bestendig |

Classificaties

| | |
|------------|----------|
| eCl@ss 6.0 | 27061801 |
| eCl@ss 7.0 | 27060308 |
| eCl@ss 8.0 | 27060308 |
| eCl@ss 9.0 | 27060308 |
| ETIM 5.0 | EC002599 |
| ETIM 6.0 | EC002599 |

Accessoires

| | |
|------------------------------|---------------------------------------------------------------------------------------------------------------------------------------------------------------------------|
| Ontgrendelingsclip voor RJ45 | Weblink https://www.escha.net/produkte/zubehoer/entriegelungsclips-fuer-rj45 |
|------------------------------|---------------------------------------------------------------------------------------------------------------------------------------------------------------------------|