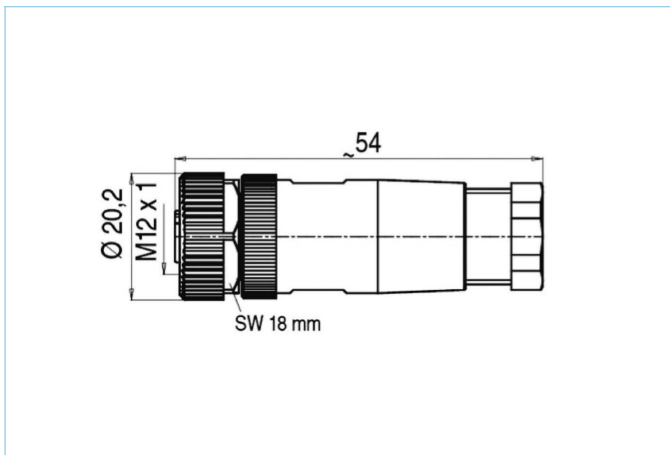


## Connettore da cablare, M12, Contatto con morsetto a vite



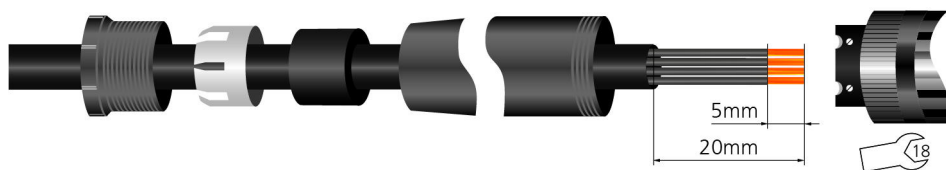
### Caratteristiche del prodotto

|                      |               |
|----------------------|---------------|
| Descrizione articolo | WAKC5K        |
| Codice articolo      | 8004815       |
| Tariffa doganale No. | 85366990      |
| Step-File            | WAKC5K.stp    |
| EAN                  | 4047106108175 |

### Dati tecnici

|                               |                             |
|-------------------------------|-----------------------------|
| Connettore                    | femmina, dritto, M12        |
| Numero di pin                 | 5                           |
| Codifica                      | A                           |
| Tensione nominale             | 125V                        |
| Carico in corrente (a 40°C)   | 4A                          |
| Resistenza isolamento         | $\geq 10^9 \Omega$          |
| Resistenza                    | $\leq 8 m\Omega$            |
| Temperatura ambiente          | -40°C...+85°C               |
| Materiale contatto            | Metallo, CuZn, CuSnZn       |
| Materiale portacontatto       | Plastica, PA, BK            |
| Materiale di presa del corpo  | Plastica, PA, BK            |
| Materiale dado accoppiamento  | Metal, GD-ZN, nickel-plated |
| Sezione della connessione     | max. 0,75 mm <sup>2</sup>   |
| Diam cavo ammessa             | 4...6 mm                    |
| Tipologia di connessione      | Contatto morsetto a vite    |
| Normative                     | IEC 61076-2-101             |
| Grado di protezione (montato) | IP67                        |
| Ciclo di vita meccanico       | >50 cicli di montaggio      |
| Grado di inquinamento         | 3                           |

## Manuale



## Classificazioni

|            |          |
|------------|----------|
| eCl@ss 6.0 | 27260702 |
| eCl@ss 7.0 | 27440102 |
| eCl@ss 8.0 | 27440102 |
| eCl@ss 9.0 | 27440102 |
| ETIM 5.0   | EC002635 |
| ETIM 6.0   | EC002635 |