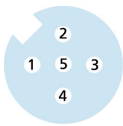
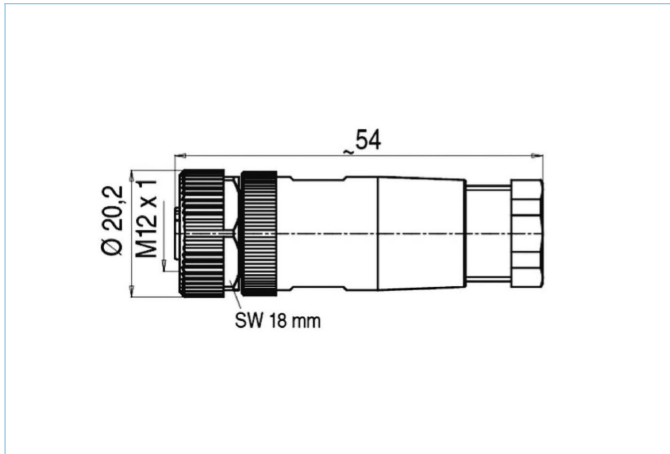


## Campo conductor del conector, M12, Tomillo



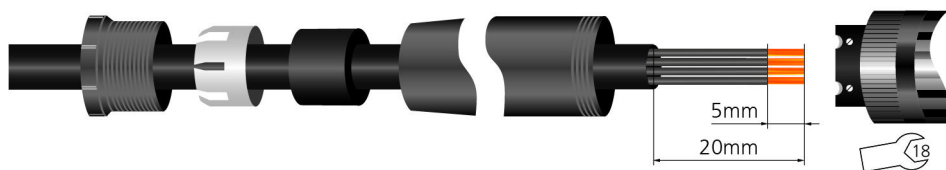
### Datos del producto

Descripción del producto	WAKC5K
No. referencia	8004815
Número de aduana	85366990
Archivo .Step	WAKC5K.stp
EAN	4047106108175

### Datos técnicos

Conector	Hembra, recto, M12
Número de pines	5
Codificación	A
Rango de voltaje	125V
Corriente de carga ( a 40°C)	4A
Resistividad del aislamiento	$\geq 10^9 \Omega$
Resistencia	$\leq 8 m\Omega$
Temperatura ambiente del producto	-40°C...+85°C
Material de contacto	Metal, CuZn, CuSnZn
Material del soporte de contacto	Plástico, PA, BK
Material del asa	Plástico, PA, BK
Material de la tuerca de encaje	Metal, GD-ZN, niquelado
Sección de conexión	max. 0,75 mm <sup>2</sup>
Diámetro del cable	4...6 mm
Tipo de conexión	Screw-/clamp contact
Estándar	IEC 61076-2-101
Grado de protección (montado)	IP67
Ciclo de funcionamiento mecánico	>50 ciclos de conexión
Grado de polución	3

## Manual



## Clasificaciones

eCl@ss 6.0	27260702
eCl@ss 7.0	27440102
eCl@ss 8.0	27440102
eCl@ss 9.0	27440102
ETIM 5.0	EC002635
ETIM 6.0	EC002635