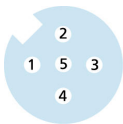
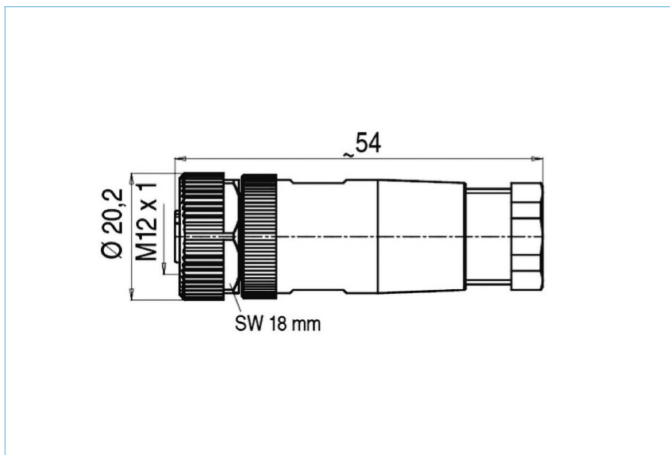


## Złącza do konfekcjonowania, M12, Złącze śrubowo-zaciskowe



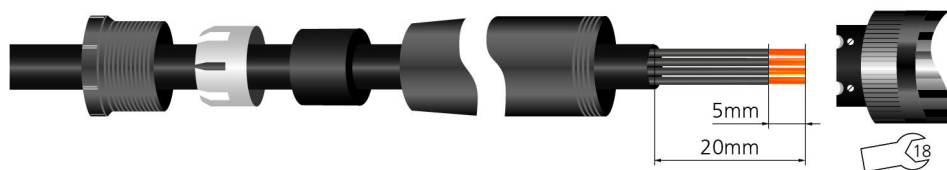
### Informacje o produkcie

Nazwa artykułu	WAKC5K
Nr. artykułu	8004815
Nr taryfy celnej	85366990
Plik step	WAKC5K.stp
EAN	4047106108175

### Dane techniczne

Złącze wtykowe	Gniazdo, prosty, M12
Ilość pinów	5
Kodowanie	A
Napięcie znamionowe	125V
Obciążalność prądowa styku (przy 40°C)	4A
Oporność izolacji	$\geq 10^9 \Omega$
Rezystancja przebicia izolacji	$\leq 8 m\Omega$
Temperatura otoczenia	-40°C...+85°C
Materiał styków	Metal, CuZn, CuSnZn
Materiał nośnika styków	Tworzywo sztuczne, PA, BK
Materiał uchwytu	Tworzywo sztuczne PA, BK
Materiał nakrętki	Metal, GD-ZN, niklowany
Średnica złącza	max. 0,75 mm <sup>2</sup>
Przebiec izolacji	4...6 mm
Przyłączenie	Złącze śrubowo-zaciskowe
Normy	IEC 61076-2-101
Stopień ochrony (w stanie zamontowanym)	IP67
Trwałość mechaniczna	>50 cykli wtykania
Stopień zanieczyszczenia	3

### Rysunek Montażowy



### Klasyfikacja

eCl@ss 6.0	27260702
eCl@ss 7.0	27440102
eCl@ss 8.0	27440102
eCl@ss 9.0	27440102
ETIM 5.0	EC002635
ETIM 6.0	EC002635