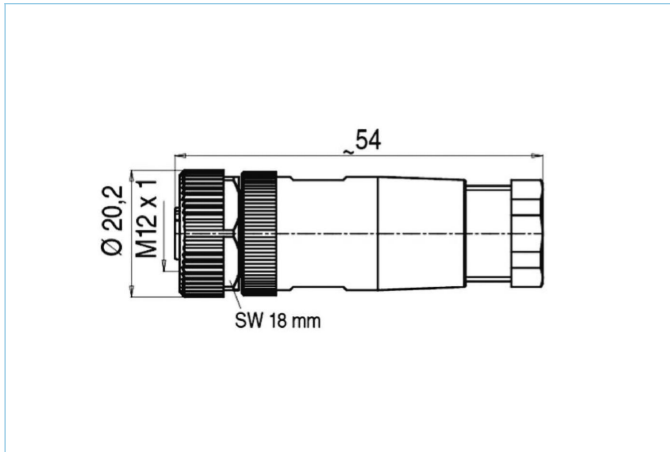


## Steckverbinder selbstkonfektionierbar, M12, Schraub-/Klemmanschluss



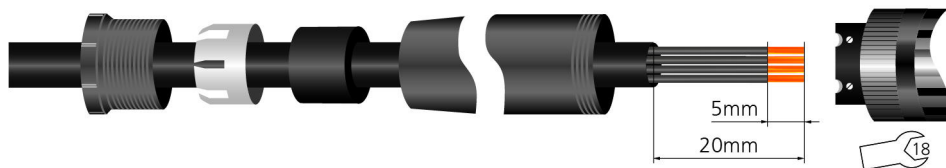
### Produktinformationen

Artikelbezeichnung	WAKC5K
Artikel-Nr.	8004815
Zolltarif-Nr.	85366990
Step-Datei	WAKC5K.stp
EAN	4047106108175

### Technische Daten

Steckverbinder	Buchse, gerade, M12
Polzahl	5
Codierung	A
Bemessungsspannung	125V
Strombelastbarkeit pro Pin (bei 40°C)	4A
Isolationswiderstand	$\geq 10^9 \Omega$
Durchgangswiderstand	$\leq 8 \text{ m}\Omega$
Umgebungstemperatur	-40°C...+85°C
Material Kontakte	Metall, CuZn, CuSnZn
Material Kontaktträger	Kunststoff, PA, BK
Material Griffkörper	Kunststoff, PA, BK
Material Überwurf	Metall, GD-ZN, vernickelt
Anschlussquerschnitt	max. 0,75 mm <sup>2</sup>
Kabeldurchlass	4...6 mm
Anschlussart	Schraub-/Klemmanschluss
Normen	IEC 61076-2-101
Schutzart (montiert)	IP67
Mechanische Lebensdauer	>50 Steckzyklen
Verschmutzungsgrad	3

### Montagezeichnung



### Klassifikationen

eCl@ss 6.0	27260702
eCl@ss 7.0	27440102
eCl@ss 8.0	27440102
eCl@ss 9.0	27440102
ETIM 5.0	EC002635
ETIM 6.0	EC002635