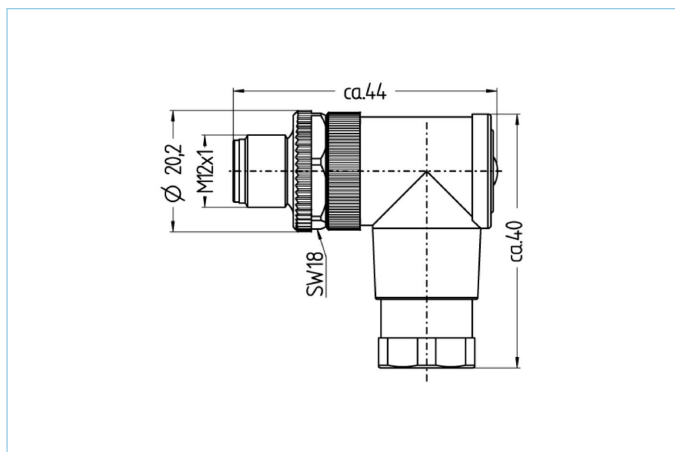


Campo conductor del conector, M12x1, Tomillo



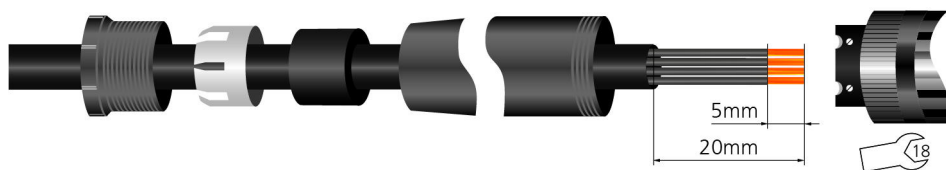
Datos del producto

Descripción del producto	WWASC4K
No. referencia	8004806
Número de aduana	85366990
Archivo .Step	WWASC4K.stp
EAN	4047106108229

Datos técnicos

Conector	Macho, acodado, M12x1
Número de pines	4
Codificación	A
Rango de voltaje	250V
Corriente de carga (a 40°C)	4A
Resistividad del aislamiento	$\geq 10^9 \Omega$
Resistencia	$\leq 8 m\Omega$
Temperatura ambiente del producto	-40°C...+85°C
Material de contacto	Metal, CuZn, CuSnZn
Material del soporte de contacto	Plástico, PA, BK
Material del asa	Plástico, PBT/PA, BK
Material de la tuerca de encaje	Metal, GD-ZN, niquelado
Sección de conexión	max. 0,75 mm ²
Diametro del cable	4...6 mm
Tipo de conexión	Screw-/clamp contact
Estándar	IEC 61076-2-101
Grado de protección (montado)	IP67
Ciclo de funcionamiento mecánico	>50 ciclos de conexión
Grado de polución	3

Manual



Clasificaciones

eCl@ss 6.0	27260702
eCl@ss 7.0	27440102
eCl@ss 8.0	27440102
eCl@ss 9.0	27440102
ETIM 5.0	EC002635
ETIM 6.0	EC002635