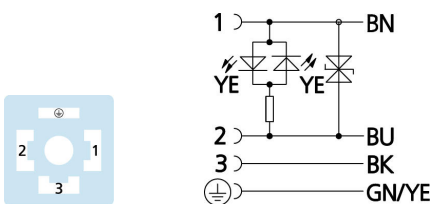
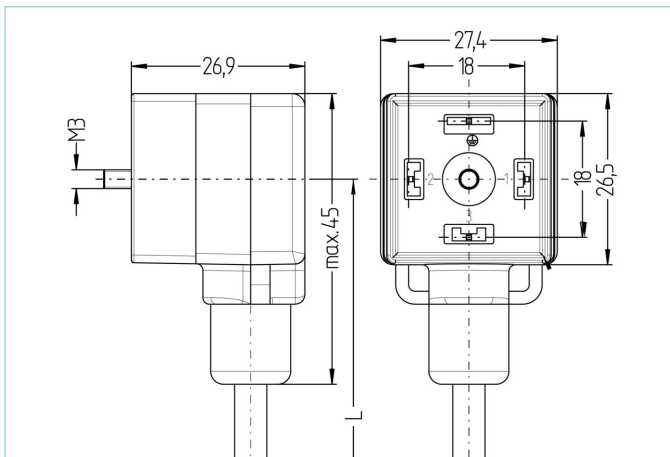


Cavo connettorizzato da una parte, Connettore per valvole, A



Caratteristiche del prodotto

Descrizione articolo	VA31-24.3-2/P00
Codice articolo	8081328
Lunghezza	2m
Tariffa doganale No.	85444290
Step-File	VA31-m.stp
EAN	4047106231842

Dati tecnici

Connettore	femmina, angolato, Valvola A
Numero di pin	3+PE
Assegnazione Pin	1 BN, 2 BU, 3 BK, PE: GNYE
Tensione nominale	30V _{AC/DC}
Carico in corrente (a 40°C)	10A
Resistenza isolamento	≥10 ⁹ Ω
Temperatura ambiente	-30°C...+90°C
Segnale indicatore di stato	LED YE
Materiale contatto	Metallo, CuSn, argentato
Materiale portacontatto	Plastica, PA, BK
Materiale di tenuta (femmina)	Plastica, TPU
Circuito di protezione	Diode Soppressore
Vite di fissaggio	Metallo, ottone nichelato
Tipo di custodia	A
Normative	DIN EN 175301-803
Grado di protezione (montato)	IP65, IP67, IP68
Ciclo di vita meccanico	>100 cicli di montaggio
Grado di inquinamento	3

cable **PVC, P00, GY**

Cavo per misura, controllo e collegamento sensori in PVC. Ideale per applicazioni in zone asciutte su macchine confezionatrici, in automazioni di assemblaggio o logistica. Elevata flessibilità idoneo a movimenti non guidati (applicazioni in catena portacavi da valutare). Sviluppato per applicazioni nell'industria alimentare e beverage. Ottime caratteristiche EMC nella versione schermata.

Diametro esterno della guaina	7,3 mm
Materiale guaina cavo	PVC
Colore guaina	GY, simile RAL7040
Sezione del conduttore	4 x 0.75 mm ²
Materiale di isolamento del conduttore	PVC
Colori dei conduttori	BN, BK, BU, GNYE
Struttura del conduttore	24 x 0,20 mm
Raggio di curvatura (fisso)	5 x Ø-cavo
Raggio di curvatura (mobile)	10 x Ø-cavo
Temperatura di esercizio (ripetuta)	0°C...+80°C
Temperatura di esercizio (posa fissa)	-25°C...+80°C
Tensione nominale cavo	240V
Caratteristiche speciali	resistente all'acqua marina, riciclabile, LABS free, RoHS compliant, resistente agli acidi e alcalini, resistente all'ozono, resistente ai raggi UV

Classificazioni

eCl@ss 6.0	27279218
eCl@ss 7.0	27279218
eCl@ss 8.0	27279218
eCl@ss 9.0	27060312
ETIM 5.0	EC001855
ETIM 6.0	EC001855

Accessori

Etichette, Connettore per valvole

<https://www.escha.net/en/Products/Standard/Accessories-for-connectivity/8047110/Labels-valve-connector-housing-style-A>

Vite di fissaggio

<https://www.escha.net/en/Products/Standard/Accessories-for-connectivity/8060907/Stainless-steel-screws-for-valve-connector-M3x28>