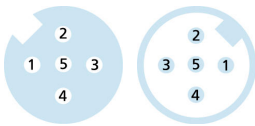
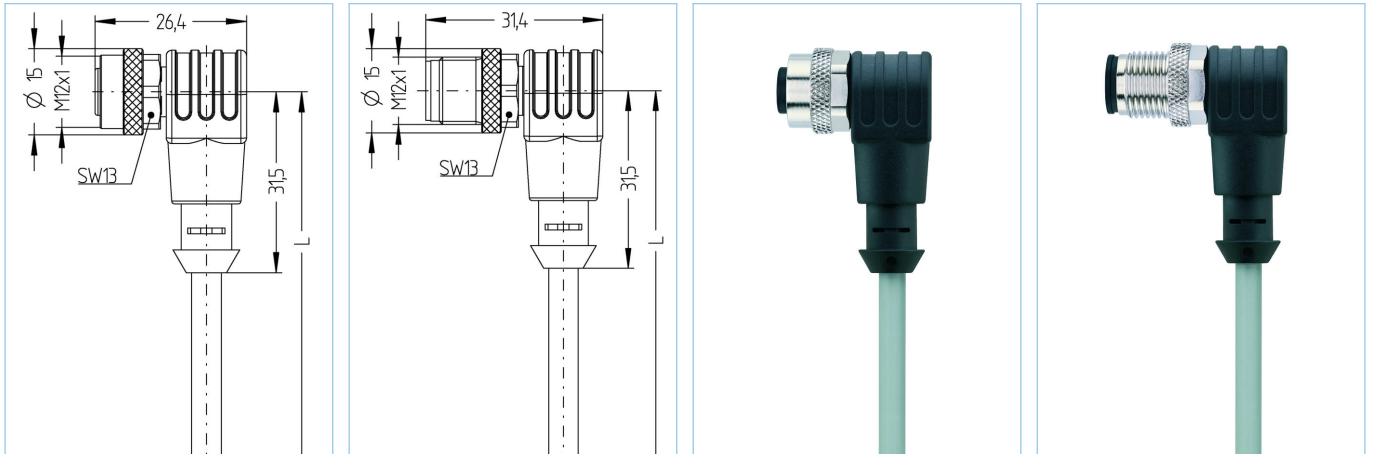


Doble acabado en conector, Automation Line, M12



Datos del producto

Descripción del producto	AL-WWAK4.5-1-AL-WWAS4.5/P00
No. referencia	8051486
Longitud	1m
Número de aduana	85444290
Archivo .Step	AL-WWAK4_5_AL-WWAS4_5.stp
EAN	4047106021726
Portaetiquetas	2 piezas

Datos técnicos	Lado - A	Lado - B
Conector	Hembra, acodado, M12	Macho, acodado, M12
Número de pines	5	5
Asignación del los pines del	1 BN, 2 WH, 3 BU, 4 BK, 5 GY	1 BN, 2 WH, 3 BU, 4 BK, 5 GY
Codificación lado - A	A	A
Rango de voltaje	60V	60V
Corriente de carga (a 40°C)	4A	4A
Resistividad del aislamiento	$\geq 10^9 \Omega$	$\geq 10^9 \Omega$
Resistencia	$\leq 5 m\Omega$	$\leq 5 m\Omega$
Temperatura ambiente del producto	-30°C...+90°C	-30°C...+90°C
Material del contacto	Metal, CuSn, dorados	Metal, CuSn, dorados
Material del soporte de contacto	Plástico, TPU, BK	Plástico, TPU, BK
Material del asa	Plástico, TPU, BK	Plástico, TPU, BK
Material de la tuerca de encaje	Metal, CuZn, niquelado	Metal, CuZn, niquelado
Material del sellado del material	FPM/FKM	
Estándar	IEC 61076-2-101	IEC 61076-2-101
Grado de protección (montado)	IP65, IP67, IP68	IP65, IP67, IP68
Ciclo de funcionamiento mecánico	>100 ciclos de conexión	>100 ciclos de conexión
Grado de polución	3	3

Cable	PVC, P00, GY
<p>PVC-cable para medición y control- y tecnología de sensores. Adecuado para aplicaciones en áreas secas en máquinas empaquetadoras, tecnología de montaje y transportador. Alta flexibilidad con poco esfuerzo de movimiento (posibilidad de aplicación en cadena portacables condicional). Predestinado para aplicaciones en la industria alimentaria y de bebidas.</p>	
Diametro exterior del cable	4,90 mm
Material de la cubierta	PVC
Color de la cubierta	GY, similar RAL7040
Sección del conductor	5 x 0.34 mm ²
Material del aislamiento del conductor	PVC
Colores de los conductores	BN, WH, BU, BK, GY
Estructura del conductor	19 x 0.15 mm
Radio de doblado (fijo)	5 x Ø-cable
Radio de doblado (repetitivo)	10 x Ø-cable
Rango de temperatura (repetitivo)	0°C...+80°C
Rango de temperatura (fija)	-25°C...+80°C
Rango de voltaje del cable	≤300 V
Características especiales	Resistente al agua marina, Reciclable, LABS free, RoHS compliant, Resistente a los acidos y alcalinos, Resistente al ozono, Resistente a los rayos UV
Clasificaciones	
eCl@ss 6.0	27279218
eCl@ss 7.0	27279218
eCl@ss 8.0	27279218
eCl@ss 9.0	27060311
ETIM 5.0	EC001855
ETIM 6.0	EC001855
Accesorios	
Set de montaje, M12 https://www.escha.net/en/Products/Standard/Accessories-for-connectivity/8047664/Mounting-set-M12-clips-and-screws-M4x8-black	
Set herramienta apriete https://www.escha.net/en/Products/Standard/Accessories-for-connectivity/8055431/Torque-wrench-set-M8-M12	
Anillos de marcaje Ø 9mm https://www.escha.net/de/produkte/standard/anschlusstechnik-zubehoer?p=1&o=3&n=15&f=809	