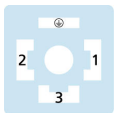
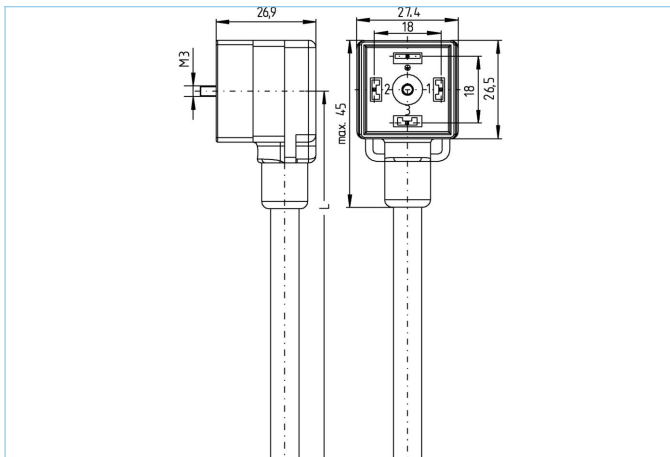


Cavo connettorizzato da una parte, Connettore per valvole, A



- 1) ————— BN
- 2) ————— BU
- 3) ————— BK
- ⊕) ————— GN/YE



Caratteristiche del prodotto

Descrizione articolo	VA31-230.0-2/P00
Codice articolo	8061939
Lunghezza	2m
Tariffa doganale No.	85444290
Step-File	VA31-m.stp
EAN	4047106223519

Dati tecnici

Connettore	femmina, angolato, Valvola A
Numero di pin	3+PE
Assegnazione Pin	1 BN, 2 BU, 3 BK, PE: GNYE
Tensione nominale	230V _{AC/DC}
Carico in corrente (a 40°C)	10A
Resistenza isolamento	≥10 ⁹ Ω
Temperatura ambiente	-30°C...+90°C
Segnale indicatore di stato	LED YE/GN
Materiale contatto	Metallo, CuSn, argentato
Materiale portacontatto	Plastica, PA, BK
Materiale di tenuta (femmina)	Plastica, TPU
Circuito di protezione	senza
Vite di fissaggio	Metallo, ottone nichelato
Tipo di custodia	A
Normative	DIN EN 175301-803
Grado di protezione (montato)	IP65, IP67, IP68
Ciclo di vita meccanico	>100 cicli di montaggio
Grado di inquinamento	3

cable PVC, P00, GY

Cavo per misura, controllo e collegamento sensori in PVC. Ideale per applicazioni in zone asciutte su macchine confezionatrici, in automazioni di assemblaggio o logistica. Elevata flessibilità idoneo a movimenti non guidati (applicazioni in catena portacavi da valutare). Sviluppato per applicazioni nell'industria alimentare e beverage. Ottime caratteristiche EMC nella versione schermata.

Diametro esterno della guaina	7,3 mm
Materiale guaina cavo	PVC
Colore guaina	GY, simile RAL7040
Sezione del conduttore	4 x 0.75 mm ²
Materiale di isolamento del conduttore	PVC
Colori dei conduttori	BN, BK, BU, GNYE
Struttura del conduttore	24 x 0,20 mm
Raggio di curvatura (fisso)	5 x Ø-cavo
Raggio di curvatura (mobile)	10 x Ø-cavo
Temperatura di esercizio (ripetuta)	0°C...+80°C
Temperatura di esercizio (posa fissa)	-25°C...+80°C
Tensione nominale cavo	240V
Caratteristiche speciali	resistente all'acqua marina, riciclabile, LABS free, RoHS compliant, resistente agli acidi e alcalini, resistente all'ozono, resistente ai raggi UV

Classificazioni

eCl@ss 6.0	27279218
eCl@ss 7.0	27279218
eCl@ss 8.0	27279218
eCl@ss 9.0	27060312
ETIM 5.0	EC001855
ETIM 6.0	EC001855

Accessori

Etichette, Connettore per valvole

<https://www.escha.net/en/Products/Standard/Accessories-for-connectivity/8047110/Labels-valve-connector-housing-style-A>

Vite di fissaggio

<https://www.escha.net/en/Products/Standard/Accessories-for-connectivity/8060907/Stainless-steel-screws-for-valve-connector-M3x28>