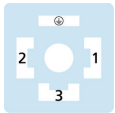
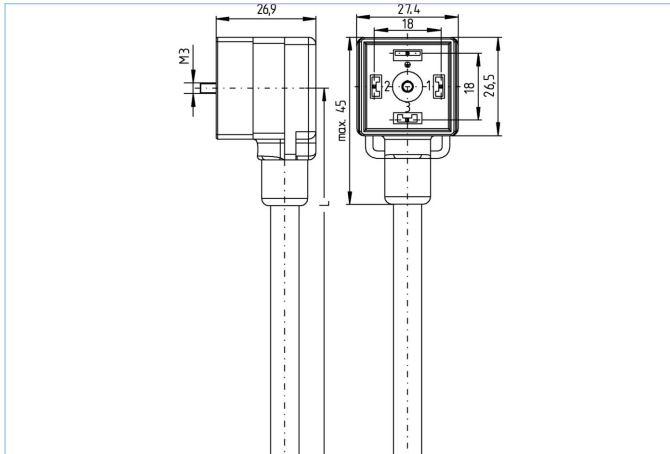


Acabado con conector, Conector de valvula, A



- 1 > BN
- 2 > BU
- 3 > BK
- ⊕ > GN/YE



Datos del producto

| | |
|--------------------------|------------------|
| Descripción del producto | VA31-230.0-2/P00 |
| No. referencia | 8061939 |
| Longitud | 2m |
| Número de aduana | 85444290 |
| Archivo .Step | VA31-m.stp |
| EAN | 4047106223519 |

Datos técnicos

| | |
|-----------------------------------|----------------------------|
| Conector | Hembra, acodado, Valvula A |
| Número de pines | 3+PE |
| Asignación de los pines | 1 BN, 2 BU, 3 BK, PE: GNYE |
| Rango de voltaje | 230V _{AC/DC} |
| Corriente de carga (a 40°C) | 10A |
| Resistividad del aislamiento | ≥10 ⁹ Ω |
| Temperatura ambiente del producto | -30°C...+90°C |
| Indicador de estado de señal | LED YE/GN |
| Material de contacto | Metal, CuSn, plateado |
| Material del soporte de contacto | Plástico, PA, BK |
| Material del sellado del material | Plástico, TPU |
| Protección del circuito | sin |
| Tomillo de fijación | Metal, CuZn, niquelado |
| Estilo de la carcasa | A |
| Estándar | DIN EN 175301-803 |
| Grado de protección (montado) | IP65, IP67, IP68 |
| Ciclo de funcionamiento mecánico | >100 ciclos de conexión |
| Grado de polución | 3 |

Cable PVC, P00, GY

PVC-cable para medición y control- y tecnología de sensores. Adecuado para aplicaciones en áreas secas en máquinas empaquetadoras, tecnología de montaje y transportador. Alta flexibilidad con poco esfurezo de movimiento (posibilidad de cadena portacables condicional). Predestinado para aplicaciones en la industria alimentaria y de bebidas.

| | |
|--|---|
| Diametro exterior del cable | 7,3 mm |
| Material de la cubierta | PVC |
| Color de la cubierta | GY, similar RAL7040 |
| Sección del conductor | 4 x 0.75 mm ² |
| Material del aislamiento del conductor | PVC |
| Colores de los conductores | BN, BK, BU, GNYE |
| Estructura del conductor | 24 x 0,20 mm |
| Radio de doblado (fijo) | 5 x Ø-cable |
| Radio de doblado (repetitivo) | 10 x Ø-cable |
| Rango de temperatura (repetitivo) | 0°C...+80°C |
| Rango de temperatura (fija) | -25°C...+80°C |
| Rango de voltaje del cable | 240V |
| Características especiales | Resistente al agua marina, Reciclable, LABS free, RoHs compliant, Resistente a los acidos y alcalinos, Resistente al ozono, Resistente a los rayos UV |

Clasificaciones

| | |
|------------|----------|
| eCl@ss 6.0 | 27279218 |
| eCl@ss 7.0 | 27279218 |
| eCl@ss 8.0 | 27279218 |
| eCl@ss 9.0 | 27060312 |
| ETIM 5.0 | EC001855 |
| ETIM 6.0 | EC001855 |

Accesorios

Etiqueta, Conector de valvula

<https://www.escha.net/en/Products/Standard/Accessories-for-connectivity/8047110/Labels-valve-connector-housing-style-A>

Tomillo de ajuste

<https://www.escha.net/en/Products/Standard/Accessories-for-connectivity/8060907/Stainless-steel-screws-for-valve-connector-M3x28>