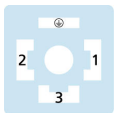
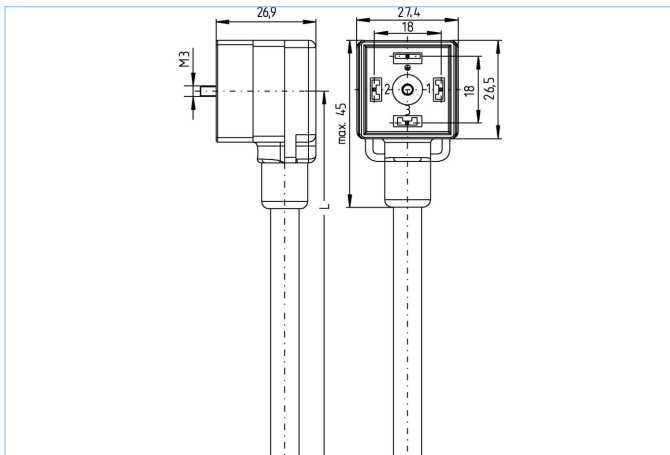


Anschlussleitung, Ventilsteckverbinder, A



- 1) ————— BN
- 2) ————— BU
- 3) ————— BK
- ⊕) ————— GN/YE



Produktinformationen

Artikelbezeichnung	VA31-230.0-2/P00
Artikel-Nr.	8061939
Länge	2m
Zolltarif-Nr.	85444290
Step-Datei	VA31-m.stp
EAN	4047106223519

Technische Daten

Steckverbinder	Buchse, gewinkelt, Ventil A
Polzahl	3+PE
Pin-Belegung	1 BN, 2 BU, 3 BK, PE: GNYE
Bemessungsspannung	230V _{AC/DC}
Strombelastbarkeit pro Pin (bei 40°C)	10A
Isolationswiderstand	≥10 ⁹ Ω
Umgebungstemperatur	-30°C...+90°C
Schaltzustandsanzeige	LED YE/GN
Material Kontakte	Metall, CuSn, versilbert
Material Kontakträger	Kunststoff, PA, BK
Material Dichtung (Buchse)	Kunststoff, TPU
Schutzschaltung	ohne
Befestigungsschraube	Metall, CuZn, vernickelt
Bauform	A
Normen	DIN EN 175301-803
Schutzart (montiert)	IP65, IP67, IP68
Mechanische Lebensdauer	>100 Steckzyklen
Verschmutzungsgrad	3

Leitung PVC, P00, GY

PVC-Kabel für den Einsatz in der Regelungs-, Steuertechnik und Sensorik. Geeignet für die Verwendung im Trockenbereich bei Verpackungsmaschinen und Montage- und Fördertechnik. Hohe Flexibilität bei unbelasteter Bewegung (bedingter Schleppketteneinsatz möglich). Prädestiniert für die Verwendung in der Lebensmittel- und Getränkeindustrie.

Außendurchmesser Mantel	7,3 mm
Material Leitungsmantel	PVC
Mantelfarbe	GY, ähnlich RAL7040
Aderquerschnitt	4 x 0,75 mm ²
Material Aderisolierung	PVC
Aderfarben	BN, BK, BU, GNYE
Litzenaufbau	24 x 0,20 mm
Biegeradius (fest)	5 x Ø-Leitung
Biegeradius (bewegt)	10 x Ø-Leitung
Temperaturbereich (bewegt)	0°C...+80°C
Temperaturbereich (fest)	-25°C...+80°C
Nennspannung Leitung	240V
Besondere Eigenschaften	seewasserbeständig, recyclefähig, LABS-frei, RoHS-konform, säure- u. laugenbeständig, ozonbeständig, UV-beständig

Klassifikationen

eCl@ss 6.0	27279218
eCl@ss 7.0	27279218
eCl@ss 8.0	27279218
eCl@ss 9.0	27060312
ETIM 5.0	EC001855
ETIM 6.0	EC001855

Zubehör

Bezeichnungsschilder, Ventilsteckverbinder

<https://www.escha.net/de/Produkte/Standard/Anschlusstechnik-Zubehoer/8047110/Bezeichnungsschilder-Ventilstecker-Bauform-A>

Befestigungsschraube

<https://www.escha.net/de/Produkte/Standard/Anschlusstechnik-Zubehoer/8060907/Edelstahlschrauben-fuer-Ventilstecker-M3x28>