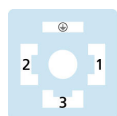
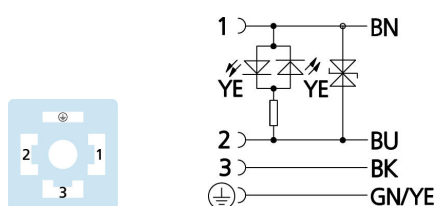
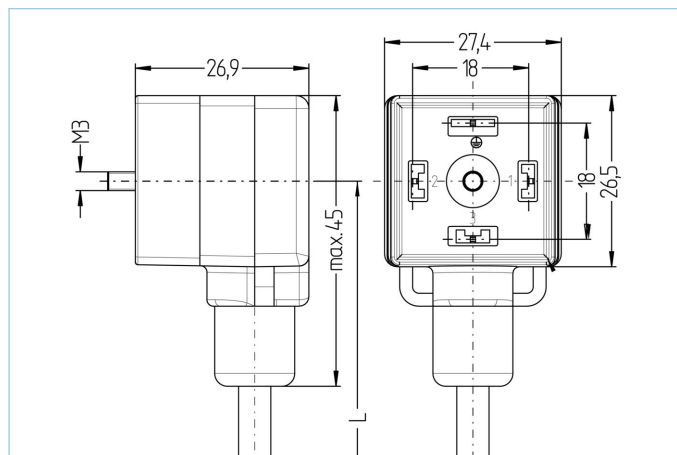


Przewód przyłączeniowy, Złącza zaworowe, A



Informacje o produkcie

| | |
|------------------|------------------|
| Nazwa artykułu | VA31-24.3-5/S370 |
| Nr. artykułu | 8065473 |
| Długość | 5m |
| Nr taryfy celnej | 85444290 |
| Plik step | VA31-m.stp |
| EAN | 4047106160173 |

Dane techniczne

| | |
|---|----------------------------|
| Złącze wtykowe | Gniazdo, kątowe, Zawór A |
| Ilość pinów | 3+PE |
| Obciążenie pinów | 1 BN, 2 BU, 3 BK, PE: GNYE |
| Napięcie znamionowe | 30V _{AC/DC} |
| Obciążalność prądowa styku (przy 40°C) | 10A |
| Oporność izolacji | ≥10 ⁹ Ω |
| Temperatura otoczenia | -30°C...+90°C |
| Wyświetlacz stanu przełączenia | LED YE |
| Materiał styków | Metal, CuSn, posrebrzany |
| Materiał nośnika styków | Tworzywo sztuczne, PA, BK |
| Materiał uszczelki (wtyczka żeńska) | Tworzywo sztuczne TPU |
| Układ ochronny | Dioda transil |
| Śruba mocująca | Metal, CuZn niklowany |
| Kształt wtyku | A |
| Normy | DIN EN 175301-803 |
| Stopień ochrony (w stanie zamontowanym) | IP65, IP67, IP68 |
| Trwałość mechaniczna | >100 cykli wtykania |
| Stopień zanieczyszczenia | 3 |

Przewód

PUR, UL, S370

Elastyczny, wolny od silikonu i halogenów przewód sterujący o wysokiej odporności mechanicznej. Przewód jest odporny na działanie chemikaliów, mikroobów i hydrolizę. Może być zastosowany w przewodnikach łańcuchowych o promieniu gięcia min. 10xd. Dzięki odporności na iskry spawalnicze przewód jest znakomity do elastycznego wykorzystania w robotyce, obrabiarkach i w obróbce wiórowej. Przewody spełniają wymagania określone przez UL i CSA (UL10493/20549; cULus).

| | |
|---|---|
| Średnica zewnętrzna płaszczka przewodu | 6,4 +/- 0,2 mm |
| Materiał płaszczka przewodu | PUR |
| Kolor płaszczka przewodu | BK, zbliżone do RAL9005 |
| Średnica żyły | 4 x 0,75 mm ² |
| Materiał izolacji żył | PP |
| Kolory żył | BN, BK, BU, GNYE |
| Budowa żył przewodu | 42 x 0,15 mm |
| Promień zginania (instalacja stała) | 5 xØ-przewód |
| Promień zginania (instalacja ruchoma) | 10xØ-przewód |
| Zakres temperatury (instalacja ruchoma) | -30°C...+90°C |
| Zakres temperatury (instalacja stała) | -40°C...+90°C |
| Zakres temperatury (przewodnica przewodu) | -25°C...+60°C |
| Zastosowanie w przewodnicach przewodów | 2 Mio. cykliów |
| Bez halogenu | tak |
| Napięcie nominalne przewodu | ≤300 V |
| Właściwości specjalne | trudnozapalne, odporne na działanie wody morskiej, nadające się do recyklingu, wolne od LABS, zgodne z ROHS, odporne na działanie kwasów i ługów, odporne na działanie ozonu, odporne na promieniowanie UV, odporne na hydrolizę, do zastosowań w przewodnicach kablowych, skręcalne, odporne na iskry spawalnicze, bezhalogenowe, bezsilikonowe, odporne na olej |

Klasyfikacja

| | |
|------------|----------|
| eCl@ss 6.0 | 27279218 |
| eCl@ss 7.0 | 27279218 |
| eCl@ss 8.0 | 27279218 |
| eCl@ss 9.0 | 27060312 |
| ETIM 5.0 | EC001855 |
| ETIM 6.0 | EC001855 |

Akcesoria

Tabliczki identyfikacyjne, Złącza zaworowe

<https://www.escha.net/en/Products/Standard/Accessories-for-connectivity/8047110/Labels-valve-connector-housing-style-A>

Śruba mocująca

<https://www.escha.net/en/Products/Standard/Accessories-for-connectivity/8060907/Stainless-steel-screws-for-valve-connector-M3x28>