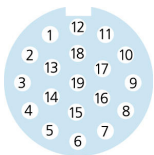
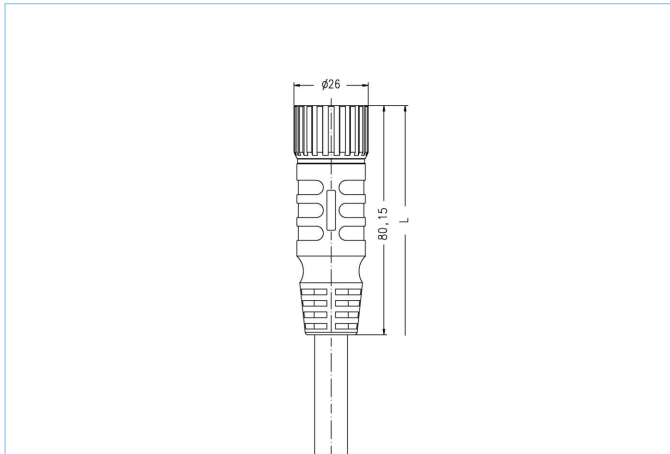


Przewód przyłączeniowy, M23



Informacje o produkcie

Nazwa artykułu	MKCU19.003-10/S370
Nr. artykułu	8017222
Długość	10m
Nr taryfy celnej	85444290
Plik step	MKCU19.stp
EAN	4047106065423

Dane techniczne

Złącze wtykowe	Gniazdo, prosty, M23
Ilość pinów	19
Obłożenie pinów	1 VT, 2 RD, 3 GY, 4 RDBU, 5 GN, 6 BU, 7 GYPK, 8 WHGN, 9 WHYE, 10 WHGY, 11 BK, 12 GNYE, 13 YEBN, 14 BNGN, 15 WH, 16 YE, 17 PK, 18 GYBN, 19 BN
Napięcie znamionowe	125V
Obciążalność prądowa zasilania	10A Styki 6,12,19
Obciążalność prądowa sygnału	4A wszystkie pozostałe styki
Oporność izolacji	$\geq 10^9 \Omega$
Temperatura otoczenia	-30°C...+90°C
Materiał styków	Metal, CuZn, pozłacany
Materiał nośnika styków	Tworzywo sztuczne, PBT, WH
Materiał uchwytu	Tworzywo sztuczne TPU, BU
Materiał nakrętki	Metal, CuZn, niklowany
Materiał uszczelki (wtyczka żeńska)	Tworzywo sztuczne NBR
Stopień ochrony (w stanie zamontowanym)	IP65, IP67
Trwałość mechaniczna	>100 cykli wtykania
Obróbka końca przewodu	otwarta końcówka kabla
Stopień zanieczyszczenia	3

Przewód PUR, UL, S370

Elastyczny, wolny od silikonu i halogenów przewód sterujący o wysokiej odporności mechanicznej. Przewód jest odporny na działanie chemikaliów, mikrobów i hydrolizę. Może być zastosowany w przewodnikach łańcuchowych o promieniu gięcia min. 10xd. Dzięki odporności na iskry spawalnicze przewód jest znakomity do elastycznego wykorzystania w robotyce, obrabiarkach i w obróbce wiórowej. Przewody spełniają wymagania określone przez UL i CSA (UL10493/20549; cULus).

Średnica zewnętrzna płaszczka przewodu	9,7 mm
Materiał płaszczka przewodu	PUR
Kolor płaszczka przewodu	BK, zbliżone do RAL9005
Średnica żyły	16 x 0.34 mm ² + 3 x 1 mm ²
Materiał izolacji żył	PP
Kolory żył	VT, RD, GY, GN, BK, WH, PK, YE, RDBU, GYPK, WHGN, WHYE, WHGY, YEBN, BNGN, GYBN, BN, BU, GNYE
Promień zginania (instalacja ruchoma)	min. 10 x Ø-przewód
Zakres temperatury (instalacja ruchoma)	-5°C...+80°C
Zakres temperatury (instalacja stała)	-40°C...+80°C
Zastosowanie w przewodnikach przewodów	2 Mio. cykliów
Bez halogenu	tak
Właściwości specjalne	trudnozapalne, wolne od LABS, zgodne z ROHS, do zastosowań w przewodnikach kablowych, bezhalogenowe

Klasyfikacja

eCl@ss 6.0	27279218
eCl@ss 7.0	27279218
eCl@ss 8.0	27279218
eCl@ss 9.0	27060311
ETIM 5.0	EC001855
ETIM 6.0	EC001855