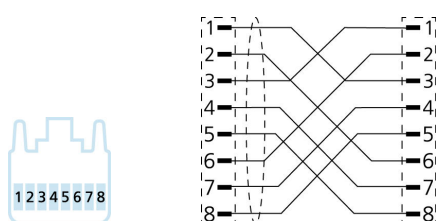
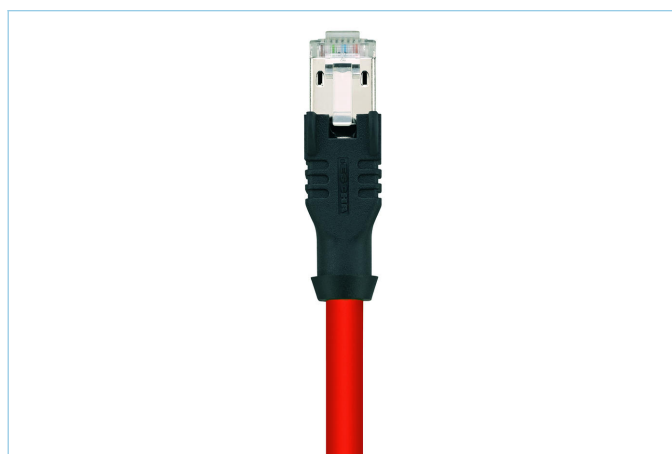
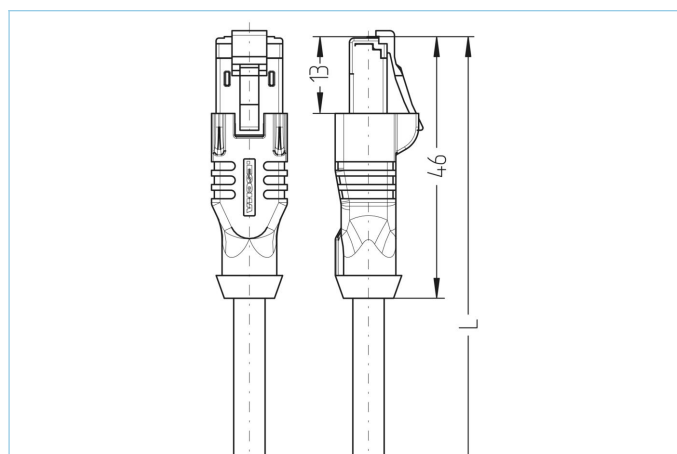


## Doble acabado en conector, 10 GBit/s, Ethernet Industrial, RJ45



Datos del producto	
Descripción del producto	IE-RJ45SS8.002-0,3-IE-RJ45SS8.012/S620RD
No. referencia	8077492
Longitud	0,3m
Número de aduana	85444290
Archivo .Step	IE-RJ45SS8-m-IE-RJ45SS8_S620.stp
EAN	4047106178765
Portaetiquetas	2 piezas

Datos técnicos	Lado - A	Lado - B
Conector	Macho, recto, RJ45	Macho, recto, RJ45
Número de pines	8	8
Asignación del los pines del	1 WH/OG, 2 OG; 3 WH/GN, 4 BU; 5 WH/BU, 6 GN; 7 WH/BN, 8 BN	1 WH/GN, 2 GN; 3 WH/OG, 4 WH/BN; 5 BN, 6 OG; 7 BU, 8 WH/BU
Asignación	Crossover	Crossover
Rango de voltaje	50V	50V
Corriente de carga ( a 40°C)	1A	1A
Resistividad del aislamiento	≥10 <sup>9</sup> Ω	≥10 <sup>9</sup> Ω
Características de transmisión	Cat6A	Cat6A
Temperatura ambiente del producto	-40°C...+70°C	-40°C...+70°C
Material del contacto	Metal, CuZn, dorados	Metal, CuZn, dorados
Material del soporte de contacto	Plástico	Plástico
Material del asa	Plástico, TPE, BK	Plástico, TPE, BK
Apantallamiento	con apantallamiento	con apantallamiento
Material de la carcasa de apantallamiento	Metal, CuZn, niquelado	Metal, CuZn, niquelado
Estándar	IEC 60603-7-5	IEC 60603-7-5
Grado de protección (montado)	IP20	IP20
Ciclo de funcionamiento mecánico	>1000 ciclos de conexión	>1000 ciclos de conexión
Grado de polución	1	1

**Cable** **Cat7, FRNC, UL, S620**

Cable de alta calidad, apantallado S/FTP PiMF-data, especificado hasta 600 MHz, con cubierta exterior libre de halógenos. El cable cumple los requisitos de transmisión de la categoría 7 según EN 50288-4-2 e IEC 61156-5. Debido a la estructura delgada ya los posibles radios de flexión, el flexible AWG27 / 7 está mejor adaptado para aplicaciones en cableado estructurado según ISO / IEC 11801 y EN 50173 en edificios y gabinetes de servidores. Soluciones ideales para todas las aplicaciones de clase EA según IEEE802.3an, VoIP y PoE. El cable supera las condiciones previas para el cumplimiento de la clase de interferencia electromagnética B según EN 55022, así como la inmunidad electromagnética según EN 55024. El cable está disponible en gris, amarillo, azul, rojo, verde y negro. Los cables cumplen con los requisitos del cable de comunicación UL 444 CMG.

Diametro exterior del cable	6,00 mm
Material de la cubierta	retardante de llama, libre de halógenos compound
Color de la cubierta	RD, similar RAL3000
Sección del conductor	4 x 2 x AWG27
Material del aislamiento del conductor	PE
Colores de los conductores	WH/BU,BU ; WH/OG,OG ; WH/GN,GN ; WH/BN,BN
Estructura del conductor	7 x 0,14 mm
Radio de doblado (fijo)	5 x Ø-cable
Rango de temperatura (fija)	-20°C...+60°C
Apantallamiento	Sí
Libre de Halógenos	Sí
Características de transmisión	Cat7
Prüfspannung Leitung	1kV
Rango de voltaje del cable	125V
Características especiales	retardante de llama, RoHS compliant, libre de halógenos, baja emisión de humo, alta flexibilidad, no corrosive gases

**Clasificaciones**

eCl@ss 7.0	27060308
eCl@ss 8.0	27060308
eCl@ss 9.0	27060308
ETIM 5.0	EC002599
ETIM 6.0	EC002599

**Accesorios** **Link-web**

Clip desbloqueo para RJ45	<a href="https://www.escha.net/produkte/zubehoer/entriegelungsclips-fuer-rj45">https://www.escha.net/produkte/zubehoer/entriegelungsclips-fuer-rj45</a>
---------------------------	---