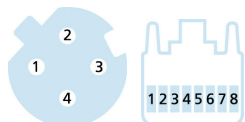
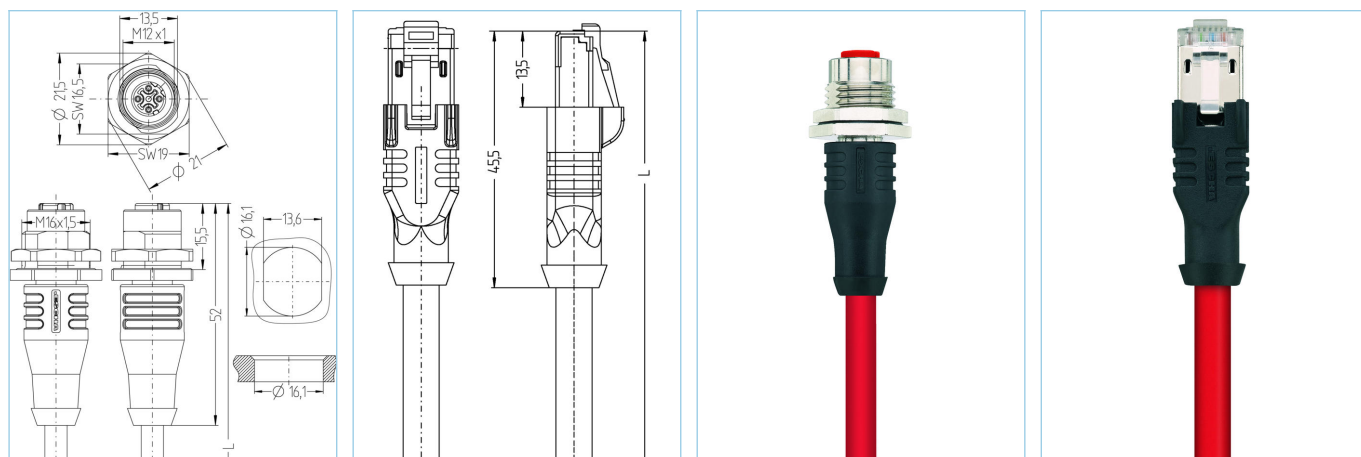


Receptacle Double-ended cordset, Ethernet Industrial, Pasamuros M12x1 - RJ45, apantallado



SERCOS
the automation bus



Datos del producto

Descripción del producto	IE-FKFDSY4.029-1-IE-RJ45SS4.003/S3800
No. referencia	8064026
Longitud	1m
Número de aduana	85444290
Archivo .Step	IE-FKFDSY4-m-IE-RJ45SS4.stp
EAN	4047106152727

Datos técnicos	Lado - A	Lado - B
Conector	Hembra, recto, M12x1	Macho, recto, RJ45
Número de pines	4	
Asignación del los pines del	1 YE, 2 WH, 3 OG, 4 BU	1 YE, 2 OG, 3 WH, 6 BU
Codificación lado - A	D	
Rango de voltaje	250V	50V
Corriente de carga (a 40°C)	4A	1A
Resistividad del aislamiento	≥10 ⁹ Ω	
Características de transmisión	Cat5e	Cat5e
Temperatura ambiente del producto	-30°C...+90°C	-40°C...+70°C
Material del contacto	Metal, CuZn, dorados	Metal, CuZn, dorados
Material del soporte de contacto	Plástico, PA, GN	Plástico
Material del asa	Plástico, TPU, BK	Plástico, TPU, BK
Material de la carcasa del pasamuros	Metal, CuZn, niquelado	
Material del sellado del material	FPM/FKM	
Material del sellado externo	NBR	
Apantallamiento	con apantallamiento	con apantallamiento
Material de la carcasa de apantallamiento		Metal, CuZn, niquelado
Estándar	IEC 61076-2-101/-109	IEC 60603-7-5
Grado de protección (montado)	IP65, IP67, IP68	IP20
Ciclo de funcionamiento mecánico	>100 ciclos de conexión	>750 ciclos de conexión
Grado de polución	3	1

Datos técnicos específicos UL

Rango de voltaje	48V _{AC/DC}
Corriente nominal	1,0V

Cable Cat5e, PUR, UL, S3800, Sercos

Cable PUR apantallado para aplicaciones industriales. El cable está certificado por CMX y satisface los requisitos de Cat5e (propiedades eléctricas de EN 50288-2-1). Materiales y construcciones mejoradas permiten mayores esfuerzos mecánicos (abrasión, flexión, vibraciones, etc.) del cable. Es posible una aplicación de cadena arrastradora con ciclos de doblado de hasta 3 millones.

Diametro exterior del cable	6,50 mm
Material de la cubierta	PUR
Color de la cubierta	RD, similar RAL3020
Sección del conductor	1 x 4 x AWG22, star quad
Material del aislamiento del conductor	FRNC
Colores de los conductores	OG, WH, BU, YE
Estructura del conductor	7 x 0.254 mm
Radio de doblado (fijo)	4 x Ø-cable
Radio de doblado (repetitivo)	8 x Ø-cable
Rango de temperatura (repetitivo)	-40°C...+80°C
Rango de temperatura (fija)	-40°C...+80°C
Rango de temperatura (cadena porta cables)	-40°C...+80°C
Aplicaciones cadena portacables	Hasta 3 millones de ciclos de doblado
Libre de Halógenos	Sí
Características de transmisión	Cat5e
Rango de voltaje del cable	300 V UL rating
Características especiales	retardante de llama, Resistente al agua marina, Reciclable, LABS free, RoHs compliant, Resistente a los acidos y alcalinos, Resistente al ozono, Resistente a los rayos UV, Resistente a Hidrólisis, Adaptado para cadena porta-cables, libre de halógenos, resistente a aceites, alta flexibilidad, resistente a los microbios

Clasificaciones

eCl@ss 6.0	27060307
eCl@ss 7.0	27060307
eCl@ss 8.0	27060307
eCl@ss 9.0	27060307
ETIM 5.0	EC000830
ETIM 6.0	EC000830