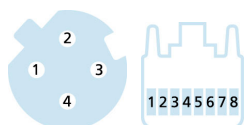
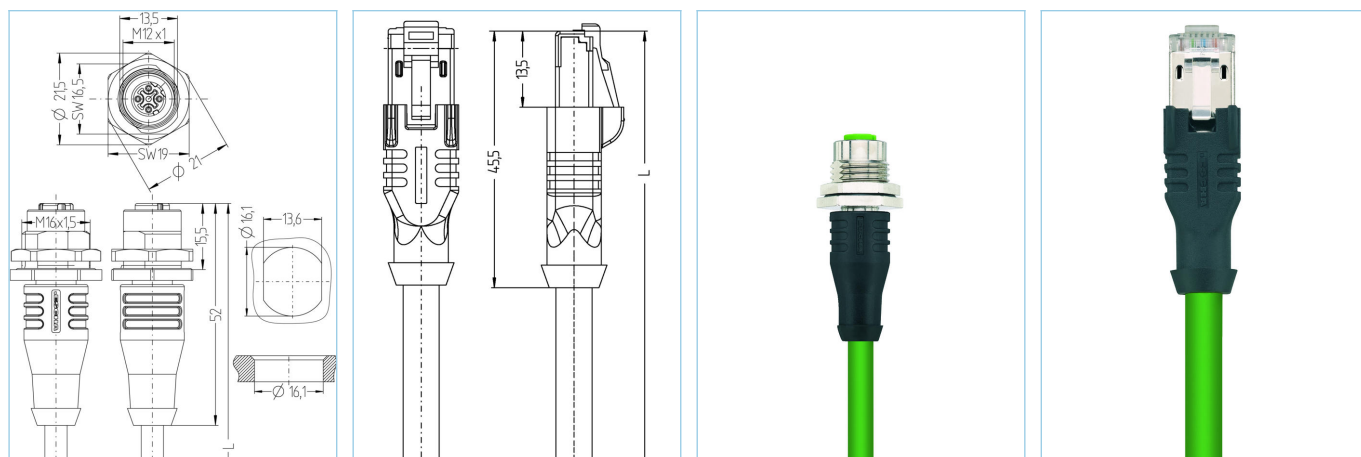


Connettore a pannello intestato da ambo le parti, Industrial Ethernet, Adattatore M12x1 - RJ45, schermato



**PROFI**  
**NET**



**Caratteristiche del prodotto**

Descrizione articolo	IE-FKFDSY4.082-1-IE-RJ45SS8.005/S3400
Codice articolo	8060876
Lunghezza	1m
Tariffa doganale No.	85444290
Step-File	IE-FKFDSY4.082-m-IE-RJ45SS8.stp
EAN	4047106148089

Dati tecnici	Lato A	Lato B
Connettore	femmina, dritto, M12x1	maschio, dritto, RJ45
Numero di pin	4	
Assegnazione Pin	1 WH/OG, 2 WH/BU, 3 OG, 4 BU	1 WH/OG, 2 OG, 3 WH/BU, 6 BU
Codifica	D	
Tensione nominale	250V	50V
Carico in corrente (a 40°C)	4A	1A
Resistenza isolamento	≥10 <sup>9</sup> Ω	
Caratteristiche di trasmissione	Cat5e	Cat5e
Temperatura ambiente	-30°C...+90°C	-40°C...+70°C
Materiale contatto	Metallo, CuZn, dorato	Metallo, CuZn, dorato
Materiale portacontatti	Plastica, PA, GN	Plastica
Materiale di presa del corpo	Plastica, TPU, BK	Plastica, TPU, BK
Materiale contenitore custodia	Metallo, ottone nichelato	
Materiale di tenuta (femmina)	FPM/FKM	
Materiale di tenuta	NBR	
Schermatura	con schermatura	con schermatura
Materiale custodia schermante		Metallo, CuZn, nichelato
Normative	IEC 61076-2-101/-109	IEC 60603-7-5
Grado di protezione (montato)	IP65, IP67, IP68	IP20
Ciclo di vita meccanico	>100 cicli di montaggio	>750 cicli di montaggio
Grado di inquinamento	3	1

### Scheda tecnica completa con UL

Tensione nominale	30V <sub>AC/DC</sub>
Corrente nominale	1,0V

### **cable** **Cat5e, PUR, UL, S3400**

Cavo Ethernet in PUR schermato per applicazioni industriali. Adatto a sistemi 'real time' secondo IEC61158. Il cavo è conforme agli standard UL-Style20963 (80°/30V) e Cat5 (caratteristiche elettriche secondo la EN50288-2-2). Grazie all'uso di ottimi materiali e al dimensionamento, le prestazioni meccaniche del cavo sono ottime (abrasione, flessione, vibrazioni, ecc.). L'uso in catena o in torsione è consentito. Elevata resistenza alla trazione attraverso supporti in Kelvar incorporati.

Diametro esterno della guaina	4,80 mm
Materiale guaina cavo	PUR
Colore guaina	GN, simile RAL6018
Sezione del conduttore	1 x 4 x AWG26, star quad
Materiale di isolamento del conduttore	PP
Colori dei conduttori	BU, OG, WH/BU, WH/OG
Struttura del conduttore	19 x 0.10 mm
Raggio di curvatura (fisso)	4 x Ø-cavo
Raggio di curvatura (mobile)	7,5 x Ø-cavo
Temperatura di esercizio (posa fissa)	-40°C...+80°C
Caratteristiche di trasmissione	Cat5
Tensione nominale cavo	30 V UL rating
Caratteristiche speciali	resistente all'acqua marina, riciclabile, LABS free, RoHs compliant, resistente agli acidi e alcalini, resistente all'ozono, resistente ai raggi UV, resistente all'idrolisi, adatto per catena portacavi, privo di alogeni, resistente agli oli, alta flessibilità, resistente ai batteri

### Classificazioni

eCl@ss 6.0	27060307
eCl@ss 7.0	27060307
eCl@ss 8.0	27060307
eCl@ss 9.0	27060307
ETIM 5.0	EC000830
ETIM 6.0	EC000830