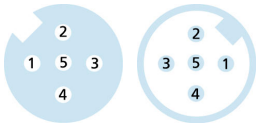
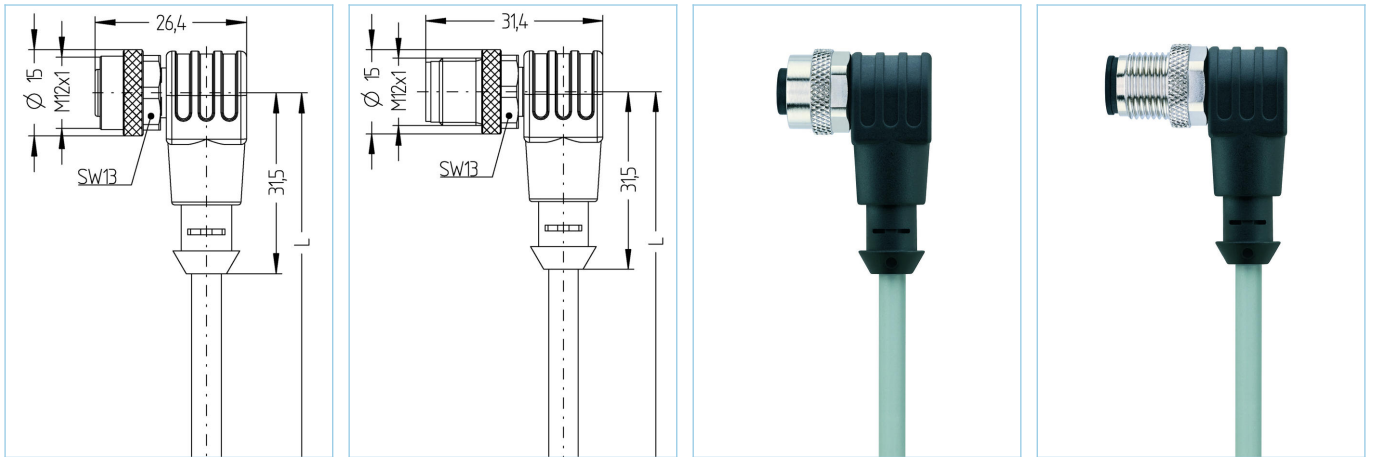


连接电缆, 自动化工业, M12



产品信息		
物料描述	AL-WWAK4.5-1-AL-WWAS4.5/P01	
物料编号	8051694	
长度	1m	
海关关税编码	85444290	
Step-文件	AL-WWAK4_5_AL-WWAS4_5.stp	
EAN	4047106049584	
Bezeichnungsschildträger	2块	
技术参数	A面	B面
连接头	母头, 弯型, M12	公头, 弯型, M12
针脚数	5	5
针脚分布	1 BN, 2 WH, 3 BU, 4 BK, 5 GY	1 BN, 2 WH, 3 BU, 4 BK, 5 GY
编码	A	A
额定电压	60V	60V
电流负荷 (40°)	4A	4A
绝缘电阻	$\geq 10^9 \Omega$	$\geq 10^9 \Omega$
电阻	$\leq 5m\Omega$	$\leq 5m\Omega$
产品环境温度	-30°C...+90°C	-30°C...+90°C
触点材料	合金, 铜锡, 镀金	合金, 铜锡, 镀金
触头载体材料	塑料, TPU, 黑色	塑料, TPU, 黑色
夹紧基体材料	塑料, TPU, 黑色	塑料, TPU, 黑色
连接螺母材料	合金, 铜锌, 镀镍	合金, 铜锌, 镀镍
密封 (母头) 材料	FPM/FKM	
标准	IEC 61076-2-101	IEC 61076-2-101
防护等级 (安装好)	IP65, IP67, IP68	IP65, IP67, IP68
机械寿命周期	>100 插拔次数	>100 插拔次数
防护等级	3	3

电缆 PVC, UL, P01, GY

用于测量、控制以及传感器技术的聚氯乙烯电缆适用于干燥地区的包装机械、组装和输送技术。高弹性和不受力运动（在特定条件下可用于保护拖链）适用于食品和饮料行业。P01-电缆符合UL和CSA (UL1729/2464; cULus) 的要求。

外径	5,30 mm
电缆护套材料	PVC
外被颜色	灰, 类似于 RAL7040
线芯横截面积	5 x 0.34 mm ²
电缆绝缘材料	PVC
线芯颜色	棕, 白, 蓝, 黑, 灰
导体结构	19 x 0.15 mm
弯曲半径 (固定)	5 x Ø-电缆
弯曲半径 (重复)	10 x Ø-电缆
环境温度 (重复)	0°C...+80°C
环境温度 (固定)	-25°C...+80°C
电缆额定电压	≤300 V
特性	耐海水, 可回收利用, LABS free, 符合RoHs, 耐酸碱, 抗臭氧, 抗紫外线

分类

eCl@ss 6.0	27279218
eCl@ss 7.0	27279218
eCl@ss 8.0	27279218
eCl@ss 9.0	27060311
ETIM 5.0	EC001855
ETIM 6.0	EC001855

附件

装配-装置, M12
<https://www.escha.net/cn/8047664>

扭矩扳手组
<https://www.escha.net/cn/8055431>

标记环Ø 9mm
<https://www.escha.net/cn/cat/index/sCategory/1473?p=1&o=3&n=15&f=809>