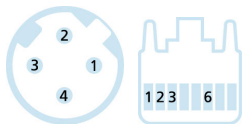
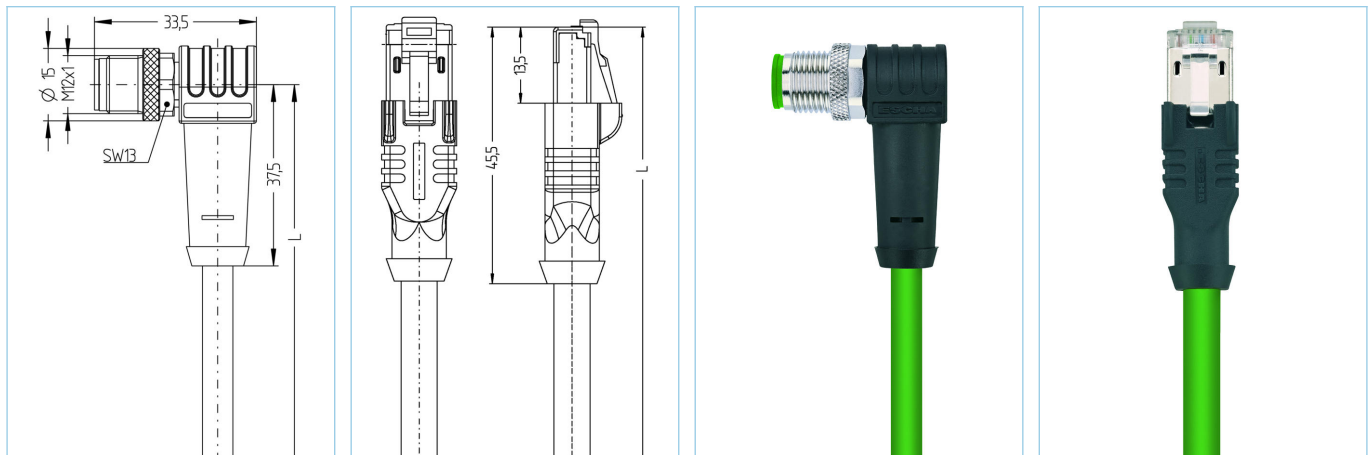


Verbindingsleiding, 100 MBit/s, Industrial Ethernet, M12 - RJ 45, afgeschermd



Productinformatie

Artikelomschrijving	IE-WWASSY4.029-2-IE-RJ45SS4.003/S2171
Artikel-Nr.	8062318
Lengte	2m
BTW tarief nr.	85444290
Step File	IE-WWASSY4_029-L-IE-RJ45SS4_003.stp
EAN	4047106148577
Labelhouder	2 stukken

Technische gegevens	A-zijde	B-zijde
Connector	male, haaks, M12	male, recht, RJ45
Aantal polen	4	4
Pin bezetting	1 YE, 2 WH, 3 OG, 4 BU	1 YE, 2 WH, 3 OG, 6 BU
Codering van	D	
Nominale spanning	250V	50V
Stroombelasting (bij 40°C)	4A	1A
Isolatieweerstand	$\geq 10^9 \Omega$	$\geq 10^9 \Omega$
Transmissie eigenschappen	Cat5e	Cat5e
Omgevingstemperatuur	-30°C...+90°C	-40°C...+70°C
Materiaal contact	Metaal, CuZn, verguld	Metaal, CuZn, verguld
Materiaal contactdrager	Kunststof, TPU, BK	Kunststof
Materiaal kartelmoer	Kunststof, TPU, BK	Kunststof, TPE, BK
Materiaal moer	Metaal, CuZn, vernikkeld	
Afscherming	met Afscherming voor	met Afscherming voor
Normen	IEC 61076-2-109	IEC 60603-7-5
Afdichting (aangesloten)	IP65, IP67, IP68	IP20
Mechanische levensduur	>100 steekcycli	>750 steekcycli
Vervuilingsgraad	3	1

Uitgebreide technische data UL

Nominale spanning	50V _{ac/dc}
Nominale stroom	1,0A

Kabel **Cat5e, PUR, UL, S2171, PROFINET**

Afgeschermde PUR-kabel voor een veilige en industriestandaard datatransmissie in de automatisering- en veldbustechnologie. De kabel is CMX gecertificeerd en voldoet aan de eisen volgens de CAT 5e (elekt. eigenschappen in overeenstemming met EN5028-2-1). Door materialen en constructief ontwerp is een verhoogde mechanische belasting (slijtage, buigingen, trillingen enz.) van de kabel geen probleem. Het gebruik in kabelrupsen tot maximaal 3 miljoen buigcycli is zonder risico's mogelijk.

Buitendiameter mantel	6,50 mm
Materiaal mantel	PUR
Mantelkleur	GN, zoals RAL6018
Aderdoorsnede	1 x 4 x AWG22, star quad
Materiaal aderisolatie	FRNC
Aderkleuren	YE/OG ; WH/BU
Aderopbouw	7 x 0.25 mm
Buigradius (vast)	4 x Ø-kabel
Buigradius (bewegend)	8 x Ø-kabel
Temperatuurbereik (bewegend)	-30°C...+70°C
Temperatuurbereik (vast)	-40°C...+75°C
Kabelrups applicatie	3 Mio. buigcycli
Halogeen vrij	Ja
Transmissie eigenschappen	Cat5e
Nominale spanning kabel	600V UL rating
bijzondere eigenschappen	vlam vertragend, zeewater bestendig, recyclebaar, LABS vrij, RoHs conform, zuur en loog bestendig, ozon bestendig, UV bestendig, hydrolyse vast, Kabelrups toepasbaar, halogeen vrij, olie bestendig, Hoge flexibiliteit, microben bestendig, UN ECER118, PROFINET Type C

Classificaties

eCl@ss 6.0	27060307
eCl@ss 7.0	27060307
eCl@ss 8.0	27060307
eCl@ss 9.0	27060307
ETIM 5.0	EC000830
ETIM 6.0	EC000830

Accessoires

Draaimomentsleutel set

<https://www.escha.net/en/Products/Standard/Accessories-for-connectivity/8055431/Torque-wrench-set-M8-M12>

Markering Ø 9mm

<https://www.escha.net/de/produkte/standard/anschlusstechnik-zubehoer?p=1&o=3&n=15&f=809>

Ontgrendelingsclip voor RJ45

<https://www.escha.net/de/produkte/standard/anschlusstechnik-zubehoer?p=1&o=3&n=15&f=807>