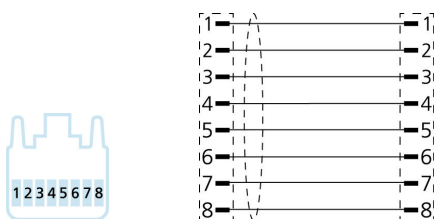
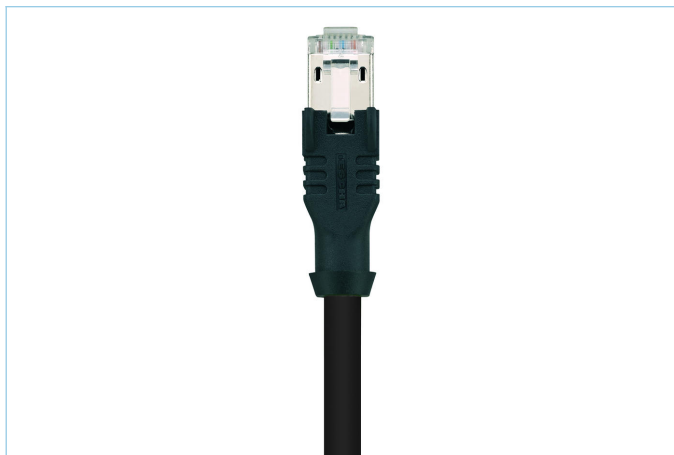
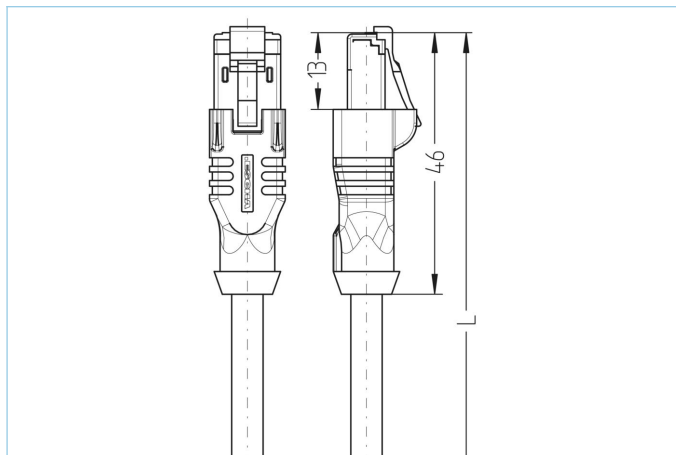


Prolunga, 10 GBit/s, Industrial Ethernet, RJ45



Caratteristiche del prodotto

Descrizione articolo	IE-RJ45SS8.002-5-IE-RJ45SS8.002/S620BK
Codice articolo	8077192
Lunghezza	5m
Tariffa doganale No.	85444290
Step-File	IE-RJ45SS8-m-IE-RJ45SS8_S620.stp
EAN	4047106177744
Portaetichetta	2 pezzi

Dati tecnici	Lato A	Lato B
Connettore	maschio, dritto, RJ45	maschio, dritto, RJ45
Numero di pin	8	8
Assegnazione Pin	1 WH/OG, 2 OG; 3 WH/GN, 4 BU; 5 WH/BU, 6 GN; 7 WH/BN, 8 BN	1 WH/OG, 2 OG; 3 WH/GN, 4 BU; 5 WH/BU, 6 GN; 7 WH/BN, 8 BN
Posizionamento	T568B	T568B
Tensione nominale	50V	50V
Carico in corrente (a 40°C)	1A	1A
Resistenza isolamento	≥10 ⁹ Ω	≥10 ⁹ Ω
Caratteristiche di trasmissione	Cat6A	Cat6A
Temperatura ambiente	-40°C...+70°C	-40°C...+70°C
Materiale contatto	Metallo, CuZn, dorato	Metallo, CuZn, dorato
Materiale portacontatti	Plastica	Plastica
Materiale di presa del corpo	Plastica, TPE, BK	Plastica, TPE, BK
Schermatura	con schermatura	con schermatura
Materiale custodia schermante	Metallo, CuZn, nichelato	Metallo, CuZn, nichelato
Normative	IEC 60603-7-5	IEC 60603-7-5
Grado di protezione (montato)	IP20	IP20
Ciclo di vita meccanico	>1000 cicli di montaggio	>1000 mating cycles
Grado di inquinamento	1	1

cable **Cat7, FRNC, UL, S620**

Cavo schermato per trasmissione dati S/FTP PiMF di alta qualità, testato fino a 600 MHz, con guaina esterna halogen-free. Il cavo è conforme ai requisiti di trasmissione della categoria 7 secondo la EN 50288-4-2 e IEC 61156-5. La costruzione flessibile AWG27/7 lo rende idoneo ad applicazioni in cablaggi strutturati secondo le norme ISO/IEC 11801 e EN 50173 negli edifici e negli armadi server. Soluzione ideale per tutte le applicazioni della classe EA secondo la IEEE802.3an, VoIP, e PoE. Il cavo supera i requisiti per la conformità alla classe B di interferenza elettromagnetica secondo la EN 55022 e l'immunità elettromagnetica secondo la EN 55024. Il cavo è disponibile nelle seguenti colorazioni: grigio, giallo, blu, rosso, verde e nero. Il cavo è omologato secondo UL 444 Communication Cable CMG.

Diametro esterno della guaina	6,00 mm
Materiale guaina cavo	ritardante la fiamma, privo di alogeni compound
Colore guaina	BK, simile RAL9005
Sezione del conduttore	4 x 2 x AWG27
Materiale di isolamento del conduttore	PE
Colori dei conduttori	WH/BU,BU ; WH/OG,OG ; WH/GN,GN ; WH/BN,BN
Struttura del conduttore	7 x 0,14 mm
Raggio di curvatura (fisso)	5 x Ø-cavo
Temperatura di esercizio (posa fissa)	-20°C...+60°C
Schermatura	Si
Privo di alogeni	Si
Caratteristiche di trasmissione	Cat7
Tensione di prova	1kV
Tensione nominale cavo	125V
Caratteristiche speciali	ritardante la fiamma, RoHs compliant, privo di alogeni, bassa emissione di fumo, alta flessibilità, senza gas corrosivi

Classificazioni

eCl@ss 7.0	27060308
eCl@ss 8.0	27060308
eCl@ss 9.0	27060308
ETIM 5.0	EC002599
ETIM 6.0	EC002599

Accessori

clip di sbloccaggio per RJ45	Web-Link https://www.escha.net/produkte/zubehoer/entriegelungsclips-fuer-rj45
------------------------------	--