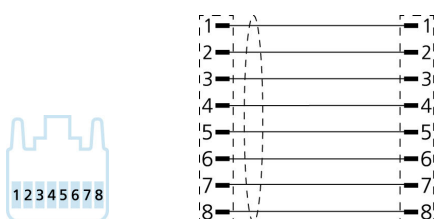
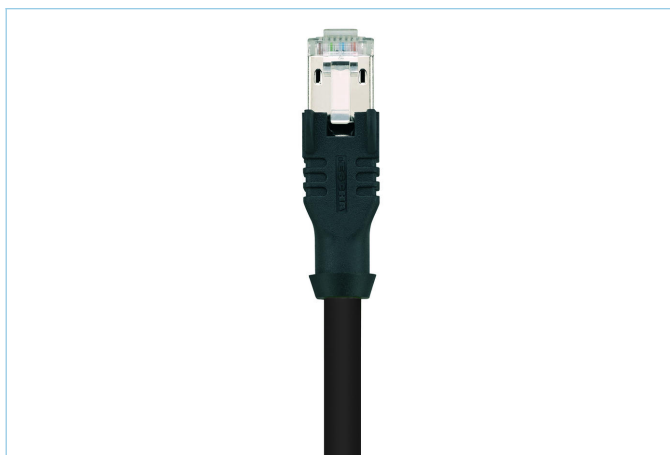
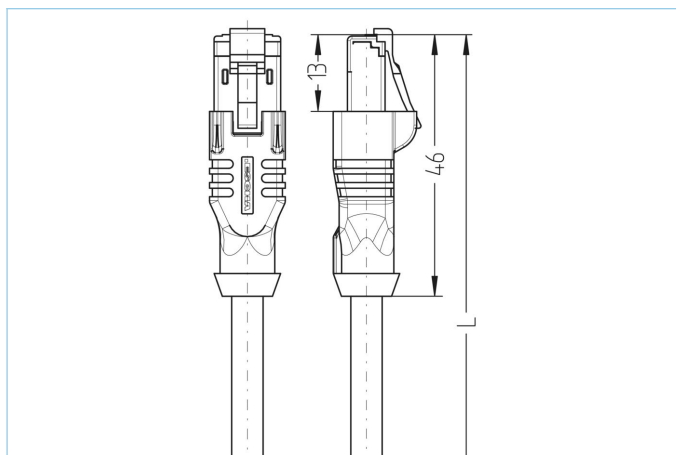


Verbindingsleiding, 10 GBit/s, Industrial Ethernet, RJ45



| Produktinformatie | |
|---------------------|--|
| Artikelomschrijving | IE-RJ45SS8.002-5-IE-RJ45SS8.002/S620BK |
| Artikel-Nr. | 8077192 |
| Lengte | 5m |
| BTW tarief nr. | 85444290 |
| Step File | IE-RJ45SS8-m-IE-RJ45SS8_S620.stp |
| EAN | 4047106177744 |
| Labelhouder | 2 stukken |

| Technische gegevens | A-zijde | B-zijde |
|---------------------------------|--|--|
| Connector | male, recht, RJ45 | male, recht, RJ45 |
| Aantal polen | 8 | 8 |
| Pin bezetting | 1 WH/OG, 2 OG; 3 WH/GN, 4 BU; 5 WH/BU, 6 GN; 7 WH/BN, 8 BN | 1 WH/OG, 2 OG; 3 WH/GN, 4 BU; 5 WH/BU, 6 GN; 7 WH/BN, 8 BN |
| Bezetting | T568B | T568B |
| Nominale spanning | 50V | 50V |
| Stroombelasting (bij 40°C) | 1A | 1A |
| Isolatieweerstand | ≥10 ⁹ Ω | ≥10 ⁹ Ω |
| Transmissie eigenschappen | Cat6A | Cat6A |
| Omgevingstemperatuur | -40°C...+70°C | -40°C...+70°C |
| Materiaal contact | Metaal, CuZn, verguld | Metaal, CuZn, verguld |
| Materiaal contactdrager | Kunststof | Kunststof |
| Materiaal kartelmoer | Kunststof, TPE, BK | Kunststof, TPE, BK |
| Afscherming | met Afscherming voor | met Afscherming voor |
| Materiaal behuizing afscherming | Metaal, CuZn, vernikkeld | Metaal, CuZn, vernikkeld |
| Normen | IEC 60603-7-5 | IEC 60603-7-5 |
| Afdichting (aangesloten) | IP20 | IP20 |
| Mechanische levensduur | >1000 steekcycli | >1000 steekcycli |
| Vervuilingsgraad | 1 | 1 |

| | |
|--------------|-----------------------------|
| Kabel | Cat7, FRNC, UL, S620 |
|--------------|-----------------------------|

Hoogwaardige, afgeschermd S/FTP PIMF-datakabel, gespecificeerd tot 600MHz, met een halogeenvrije buitenmantel. De kabel voldoet aan de transmissie-eigenschappen van categorie 7 volgens EN50288-4-2 en IEC 61156-5. Het slanke design en de mogelijk buigradius is de flexibele AWG26/7 kabel ideaal voor gebruik in gestructureerde bekabeling in overeenstemming met ISO/IEC 11801 en EN 50173 in gebouwen, serverracks en kasten. Ideale oplossing voor alle toepassingen in de EA klasse, volgens IEEE802.3an, VoIP en PoE. De kabels overtreffen de eisen die voor storingsklasse B volgens EN 55022 gelden, evenals de storingsvrijheid volgens EN 55024. De kabel is verkrijgbaar in de kleuren grijs, geel, blauw, rood, groen en zwart. De kabels voldoen aan de eis van UL 444 Communication Cable CMG.

| | |
|---------------------------|--|
| Buitendiameter mantel | 6,00 mm |
| Materiaal mantel | vlam vertragend, halogeen vrij compound |
| Mantelkleur | BK, zoals RAL9005 |
| Aderdoorsnede | 4 x 2 x AWG27 |
| Materiaal aderisolatie | PE |
| Aderkleuren | WH/BU,BU ; WH/OG,OG ; WH/GN,GN ; WH/BN,BN |
| Aderopbouw | 7 x 0,14 mm |
| Buigradius (vast) | 5 x Ø-kabel |
| Temperatuurbereik (vast) | -20°C...+60°C |
| Afscherming voor | Ja |
| Halogeen vrij | Ja |
| Transmissie eigenschappen | Cat7 |
| Proefspanning kabel | 1kV |
| Nominale spanning kabel | 125V |
| bijzondere eigenschappen | vlam vertragend, RoHS conform, halogeen vrij, Geringe rookontwikkeling, Hoge flexibiliteit, geen bijtende gassen |

| | |
|-----------------------|----------|
| Classificaties | |
| eCl@ss 7.0 | 27060308 |
| eCl@ss 8.0 | 27060308 |
| eCl@ss 9.0 | 27060308 |
| ETIM 5.0 | EC002599 |
| ETIM 6.0 | EC002599 |

| | |
|------------------------------|---|
| Accessoires | Weblink |
| Ontgrendelingsclip voor RJ45 | https://www.escha.net/produkte/zubehoer/entriegelungsclips-fuer-rj45 |