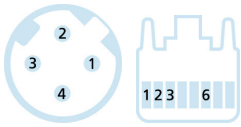
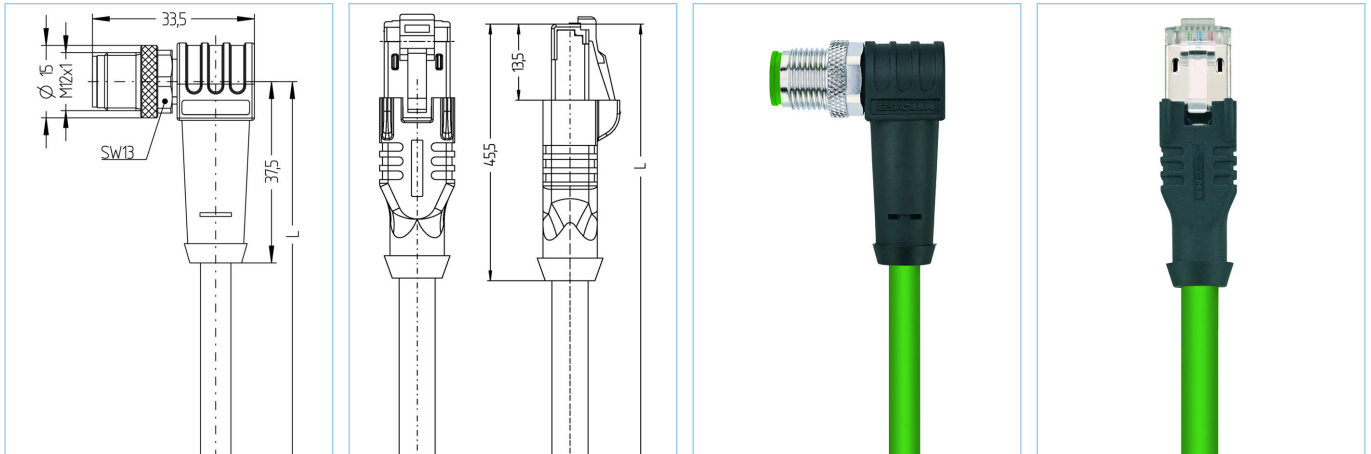


Doble acabado en conector, 100 MBit/s, Ethernet Industrial, M12 - RJ 45, apantallado



Datos del producto

Descripción del producto	IE-WWASSY4.029-1-IE-RJ45SS4.003/S2171
No. referencia	8062317
Longitud	1m
Número de aduana	85444290
Archivo .Step	IE-WWASSY4_029-L-IE-RJ45SS4_003.stp
EAN	4047106148560
Portaetiquetas	2 piezas

Datos técnicos	Lado - A	Lado - B
Conector	Macho, acodado, M12	Macho, recto, RJ45
Número de pines	4	4
Asignación del los pines del	1 YE, 2 WH, 3 OG, 4 BU	1 YE, 2 WH, 3 OG, 6 BU
Codificación lado - A	D	
Rango de voltaje	250V	50V
Corriente de carga (a 40°C)	4A	1A
Resistividad del aislamiento	≥10 ⁹ Ω	≥10 ⁹ Ω
Características de transmisión	Cat5e	Cat5e
Temperatura ambiente del producto	-30°C...+90°C	-40°C...+70°C
Material del contacto	Metal, CuZn, dorados	Metal, CuZn, dorados
Material del soporte de contacto	Plástico, TPU, BK	Plástico
Material del asa	Plástico, TPU, BK	Plástico, TPE, BK
Material de la tuerca de encaje	Metal, CuZn, niquelado	
Apantallamiento	con apantallamiento	con apantallamiento
Estándar	IEC 61076-2-109	IEC 60603-7-5
Grado de protección (montado)	IP65, IP67, IP68	IP20
Ciclo de funcionamiento mecánico	>100 ciclos de conexión	>750 ciclos de conexión
Grado de polución	3	1

Datos técnicos específicos UL

Rango de voltaje	50V _{ac/dc}
Corriente nominal	1,0A

Cable **Cat5e, PUR, UL, S2171, PROFINET**

Cable PUR apantallado para aplicaciones industriales. El cable está certificado por CMX y satisface los requisitos de Cat5e (propiedades eléctricas de EN 50288-2-1). Los materiales y su disposición constructiva permiten mayores esfuerzos mecánicos (abrasión, flexión, vibraciones, etc.) del cable. Es posible su aplicación en cadena portacables hasta 3 millones de ciclos de flexión.

Diametro exterior del cable	6,50 mm
Material de la cubierta	PUR
Color de la cubierta	GN, similar RAL6018
Sección del conductor	1 x 4 x AWG22, star quad
Material del aislamiento del conductor	FRNC
Colores de los conductores	YE/OG ; WH/BU
Estructura del conductor	7 x 0.25 mm
Radio de doblado (fijo)	4 x Ø-cable
Radio de doblado (repetitivo)	8 x Ø-cable
Rango de temperatura (repetitivo)	-30°C...+70°C
Rango de temperatura (fija)	-40°C...+75°C
Aplicaciones cadena portacables	3 millones de ciclos de doblado
Libre de Halógenos	Sí
Características de transmisión	Cat5e
Rango de voltaje del cable	600V UL rating
Características especiales	retardante de llama, Resistente al agua marina, Reciclable, LABS free, RoHS compliant, Resistente a los acidos y alcalinos, Resistente al ozono, Resistente a los rayos UV, Resistente a Hidrólisis, Adaptado para cadena portacables, libre de halógenos, resistente a aceites, alta flexibilidad, resistente a los microbios, UN ECER118, PROFINET Type C

Clasificaciones

eCl@ss 6.0	27060307
eCl@ss 7.0	27060307
eCl@ss 8.0	27060307
eCl@ss 9.0	27060307
ETIM 5.0	EC000830
ETIM 6.0	EC000830

Accesorios

Set herramienta apriete
<https://www.escha.net/en/Products/Standard/Accessories-for-connectivity/8055431/Torque-wrench-set-M8-M12>

Anillos de marcaje Ø 9mm
<https://www.escha.net/de/produkte/standard/anschlusstechnik-zubehoer?p=1&o=3&n=15&f=809>

Clip desbloqueo para RJ45
<https://www.escha.net/de/produkte/standard/anschlusstechnik-zubehoer?p=1&o=3&n=15&f=807>