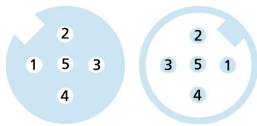
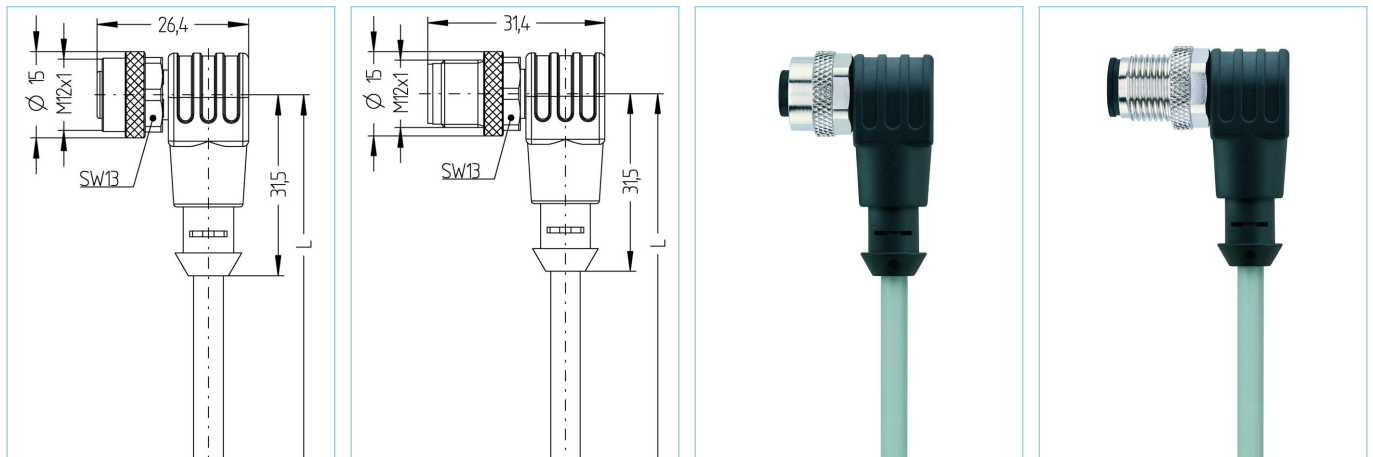


Verbindingsleiding, Automation Line, M12



Productinformatie

| | |
|---------------------|----------------------------|
| Artikelomschrijving | AL-WWAK5-1-AL-WWAS5/S370GY |
| Artikel-Nr. | 8059022 |
| Lengte | 1m |
| BTW tarief nr. | 85444290 |
| Step File | AL-WWAK5_AL-WWAS5.stp |
| EAN | 4047106145415 |
| Labelhouder | 2 stukken |

Technische gegevens

| | A-zijde | B-zijde |
|-------------------------------|--------------------------------|--------------------------------|
| Connector | female, haaks, M12 | male, haaks, M12 |
| Aantal polen | 4+PE | 4+PE |
| Pin bezetting | 1 BN, 2 WH, 3 BU, 4 BK, 5 GNYE | 1 BN, 2 WH, 3 BU, 4 BK, 5 GNYE |
| Codering van | A | A |
| Nominale spanning | 60V | 60V |
| Stroombelasting (bij 40°C) | 4A | 4A |
| Isolatieweerstand | $\geq 10^9 \Omega$ | $\geq 10^9 \Omega$ |
| Weerstand | $\leq 5 m\Omega$ | $\leq 5 m\Omega$ |
| Omgevingstemperatuur | -30°C...+90°C | -30°C...+90°C |
| Materiaal contact | Metaal, CuSn, verguld | Metaal, CuSn, verguld |
| Materiaal contactdrager | Kunststof, TPU, BK | Kunststof, TPU, BK |
| Materiaal kartelmoer | Kunststof, TPU, BK | Kunststof, TPU, BK |
| Materiaal moer | Metaal, CuZn, vernikkeld | Metaal, CuZn, vernikkeld |
| Afdichting (female) materiaal | FPM/FKM | |
| Normen | IEC 61076-2-101 | IEC 61076-2-101 |
| Afdichting (aangesloten) | IP65, IP67, IP68 | IP65, IP67, IP68 |
| Mechanische levensduur | >100 steekcycli | >100 steekcycli |
| Vervuilingsgraad | 3 | 3 |

Kabel PUR, UL, S370GY

Flexibele, siliconen en halogeenvrije kabel met een grote mechanische sterkte. De kabel is bestand tegen chemicaliën, hydrolyse en microben. Kabelrups toepassing is met een buigradius van 10xd mogelijk. Doordat de kabel bestand is tegen lasvonken, is deze zeer geschikt bij flexibele toepassingen zoals de robotica, assemblage- en metaalbewerkingsmachines. De kabel voldoet aan de eisen van UL en CSA (UL10493/20549;cULus).

| | |
|-------------------------------|---|
| Buitendiameter mantel | 5,20 mm |
| Materiaal mantel | PUR |
| Mantelkleur | GY, zoals RAL7040 |
| Aderdoorsnede | 5 x 0.34 mm ² |
| Materiaal aderisolatie | PP |
| Aderkleuren | BN, WH, BU, BK, GNYE |
| Aderopbouw | 42 x 0.10 mm |
| Buigradius (vast) | 5 x Ø-kabel |
| Buigradius (bewegend) | 10 x Ø-kabel |
| Temperatuurbereik (bewegend) | -30°C...+90°C |
| Temperatuurbereik (vast) | -40°C...+90°C |
| Temperatuurbereik (kabelrups) | -25°C...+60°C |
| Kabelrups applicatie | 3 milj. cycli |
| Halogeen vrij | Ja |
| Nominale spanning kabel | ≤300 V |
| bijzondere eigenschappen | vlam vertragend, zeewater bestendig, recyclebaar, LABS vrij, RoHs conform, zuur en loog bestendig, ozon bestendig, UV bestendig, hydrolyse vast, Kabelrups toepasbaar, torsie bestendig, Las vonken bestendig, halogeen vrij, silicone vrij, olie bestendig |

Classificaties

| | |
|------------|----------|
| eCl@ss 6.0 | 27279218 |
| eCl@ss 7.0 | 27279218 |
| eCl@ss 8.0 | 27279218 |
| eCl@ss 9.0 | 27060311 |
| ETIM 5.0 | EC001855 |
| ETIM 6.0 | EC001855 |

Accessoires

Montage set, M12

<https://www.escha.net/en/Products/Standard/Accessories-for-connectivity/8047664/Mounting-set-M12-clips-and-screws-M4x8-black>

Draaimomentsleutel set

<https://www.escha.net/en/Products/Standard/Accessories-for-connectivity/8055431/Torque-wrench-set-M8-M12>

Markering Ø 9mm

<https://www.escha.net/de/produkte/standard/anschlusstechnik-zubehoer?p=1&o=3&n=15&f=809>