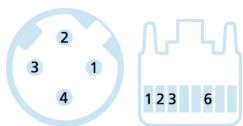
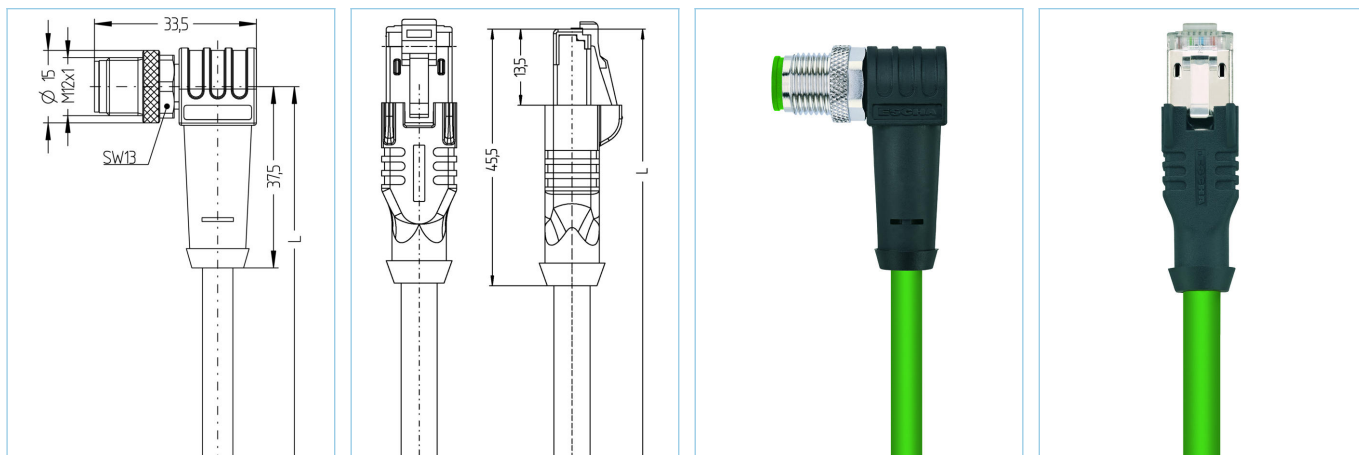


## Przewód łączący, 100 MBit/s, Industrial Ethernet, M12 - RJ 45, ekranowane



### Informacje o produkcie

Nazwa artykułu	IE-WWASSY4.029-1-IE-RJ45SS4.003/S2171
Nr. artykułu	8062317
Długość	1m
Nr taryfy celnej	85444290
Plik step	IE-WWASSY4_029-L-IE-RJ45SS4_003.stp
EAN	4047106148560
Nośniki tabliczek identyfikacyjnych	2 kawałki

Dane techniczne	Koniec A	Koniec B
Złącze wtykowe	Wtyk, kątowe, M12	Wtyk, prosty, RJ45
Ilość pinów	4	4
Obłożenie pinów	1 YE, 2 WH, 3 OG, 4 BU	1 YE, 2 WH, 3 OG, 6 BU
Kodowanie	D	
Napięcie znamionowe	250V	50V
Obciążalność prądowa styku (przy 40°C) 4A		1A
Oporność izolacji	$\geq 10^9 \Omega$	$\geq 10^9 \Omega$
Właściwości transmisji	Cat5e	Cat5e
Temperatura otoczenia	-30°C...+90°C	-40°C...+70°C
Materiał styków	Metal, CuZn, pozłacany	Metal, CuZn, pozłacany
Materiał nośnika styków	Tworzywo sztuczne, TPU, BK	Tworzywo sztuczne
Materiał uchwytu	Tworzywo sztuczne, TPU, BK	Tworzywo sztuczne, TPE, BK
Materiał nakrętki	Metal, CuZn, niklowany	
Ekran	ze ekran	ze ekran
Normy	IEC 61076-2-109	IEC 60603-7-5
Stopień ochrony (w stanie zamontowanym)	IP65, IP67, IP68	IP20
Trwałość mechaniczna	>100 cykli wtykania	>750 cykli wtykania
Stopień zanieczyszczenia	3	1

### Poszerzone dane techniczne UL

Napięcie znamionowe	50V <sub>AC/DC</sub>
Prąd znamionowy	1,0A

## Przewód

Cat5e, PUR, UL, S2171, PROFINET

Ekranowany przewód PUR do bezpiecznej, przemysłowej transmisji danych w automatyce i magistralach komunikacyjnych. Przewód został zweryfikowany pod kątem CMX i spełnia wymagania określone przez Cat5e (właściwości elektryczne w oparciu o EN50288-2-1). Zastosowane materiały i właściwości konstrukcyjne umożliwiają wysokie obciążenie mechaniczne przewodu (tarcie, gięcie, wstrząsy etc.). Możliwe jest bezpieczne zastosowanie z przewodnikami łańcuchowymi do 3 milionów cykli gięcia.

Średnica zewnętrzna płaszczka przewodu	6,50 mm
Materiał płaszczka przewodu	PUR
Kolor płaszczka przewodu	GN, zbliżony do RAL6018
Średnica żyły	1 x 4 x AWG22, star quad
Materiał izolacji żył	FRNC
Kolory żył	YE/OG ; WH/BU
Budowa żył przewodu	7 x 0,25 mm
Promień zginania (instalacja stała)	4 x Ø-przewód
Promień zginania (instalacja ruchoma)	8 x Ø-przewód
Zakres temperatury (instalacja ruchoma)	-30°C...+70°C
Zakres temperatury (instalacja stała)	-40°C...+75°C
Zastosowanie w przewodnicach przewodów	3 Mio. cykli zginania
Bez halogenu	tak
Właściwości transmisji	Cat5e
Napięcie nominalne przewodu	600V UL rating
Właściwości specjalne	trudnozapalne, odporne na działanie wody morskiej, nadające się do recyklingu, wolne od LABS, zgodne z ROHS, odporne na działanie kwasów i ługów, odporne na działanie ozonu, odporne na promieniowanie UV, odporne na hydrolizę, do zastosowań w przewodnicach kablowych, bezhalogenowe, odporne na olej, wysoka elastyczność, odporne na działanie mikrobów, UN ECER118, PROFINET Type C

## Klasyfikacja

eCl@ss 6.0	27060307
eCl@ss 7.0	27060307
eCl@ss 8.0	27060307
eCl@ss 9.0	27060307
ETIM 5.0	EC000830
ETIM 6.0	EC000830

## Akcesoria

Zestaw kluczy dynamometrycznych

<https://www.escha.net/en/Products/Standard/Accessories-for-connectivity/8055431/Torque-wrench-set-M8-M12>

Pierścienie znakujące Ø 9mm

<https://www.escha.net/de/produkte/standard/anschlusstechnik-zubehoer?p=1&o=3&n=15&f=809>

Klipsy odblokowujące do RJ45

<https://www.escha.net/de/produkte/standard/anschlusstechnik-zubehoer?p=1&o=3&n=15&f=807>