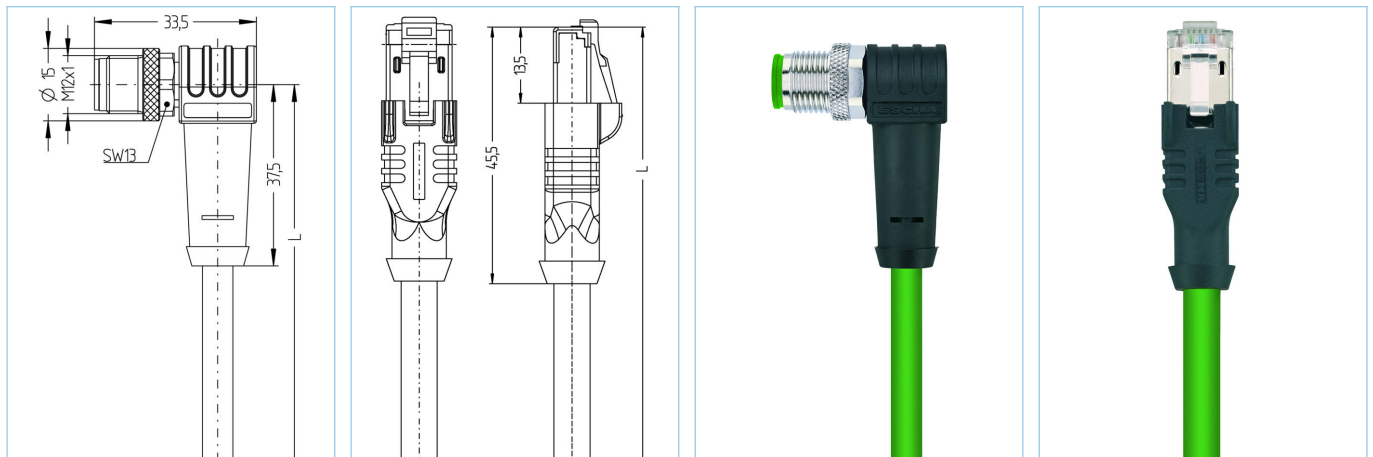


## Rallonge, 100 MBit/s, Industrial Ethernet, M12 - RJ 45, blindé



### Infos produits

Désignation	IE-WWASSY4.029-1-IE-RJ45SS4.003/S2171
Réf.	8062317
Longueur	1m
Code douanier	85444290
Fichier STEP	IE-WWASSY4_029-L-IE-RJ45SS4_003.stp
EAN	4047106148560
étiquettes d'identification	2 pièces

### Données techniques

	Côté-A	Côté-B
Connecteur	mâle, soudé, M12	mâle, droit, RJ45
Nbre de pôles	4	4
Brochage	1 YE, 2 WH, 3 OG, 4 BU	1 YE, 2 WH, 3 OG, 6 BU
Codage	D	
Tension d'évaluation	250V	50V
Courant admissible par pin	4A	1A
Résistance d'isolation	$\geq 10^9 \Omega$	$\geq 10^9 \Omega$
Caractéristiques de transmission	Cat5e	Cat5e
Température ambiante	-30°C...+90°C	-40°C...+70°C
Matériau-contact	métal, CuZn, plaqué or	métal, CuZn, plaqué or
Matériau porte-contact	plastique, TPU, BK	plastique
Matériau surmoulage	plastique, TPU, BK	plastique, TPE, BK
Matériau bague	métal, CuZn, nickelé	
Blindage	avec blindage	avec blindage
Norme	IEC 61076-2-109	IEC 60603-7-5
Classe de protection (monté)	IP65, IP67, IP68	IP20
Durée de vie mécanique	>100 cycles	>750 cycles
Taux de salissures	3	1

### Données techniques supplémentaires UL

Tension d'évaluation	50V <sub>ac/dc</sub>
Courant nominal	1,0A

## Câble

## Cat5e, PUR, UL, S2171, PROFINET

Ligne PUR blindée pour la transmission des données sécurisée et adaptée à l'industrie en technique d'automatisation et de bus de terrain. Le câble a été contrôlé CMX et aux spécifications selon Cat5e (caractéristique électr. à l'appui de EN50288-2-1). Les matériaux et la conception permettent les sollicitations mécaniques plus importantes (frottement, flexions, secousses, etc.) du câble. L'utilisation dans les chaînes porte-câbles avec jusqu'à 3 millions de cycles de flexion est possible sans risque.

Diamètre extérieur gaine	6,50 mm
Matériau gaine du câble	PUR
Couleur de la gaine	GN, similaire RAL6018
Diamètre de fil	1 x 4 x AWG22, star quad
Matériau isolation des brins	FRNC
Couleur de fil	YE/OG ; WH/BU
Composition des brins	7 x 0,25 mm
Rayon de courbure (fixe)	4 x Ø-câble
Rayon de courbure (mobile)	8 x Ø-câble
Plage de température mouvement	-30°C...+70°C
Plage de température fixe	-40°C...+75°C
Fait pour les chaînes porte-câbles	3 Mio. bending cycles
Sans halogène	oui
Caractéristique de transmission	Cat5e
Tension nominale câble	600V UL rating
Caractéristique spécifiques	résistant aux flammes, résistant à l'eau de mer, recyclable, sans LABS, conforme RoHS, résistants aux acides et aux alcalins, résistant à l'ozone, résistant aux UV, résistant à l'hydrolyse, applicable chaînes porte-câble, sans halogène, résistant à l'huile, bonne flexibilité, résistant aux microbes, UN ECER118, PROFINET Type C

## Classification

eCl@ss 6.0	27060307
eCl@ss 7.0	27060307
eCl@ss 8.0	27060307
eCl@ss 9.0	27060307
ETIM 5.0	EC000830
ETIM 6.0	EC000830

## Accessoire

Kit clé dynamométrique

<https://www.escha.net/en/Products/Standard/Accessories-for-connectivity/8055431/Torque-wrench-set-M8-M12>

Joint de couleur Ø 9 mm

<https://www.escha.net/de/produkte/standard/anschlusstechnik-zubehoer?p=1&o=3&n=15&f=809>

Clip de fixation pour RJ45

<https://www.escha.net/de/produkte/standard/anschlusstechnik-zubehoer?p=1&o=3&n=15&f=807>