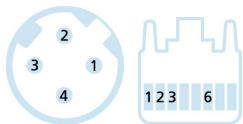
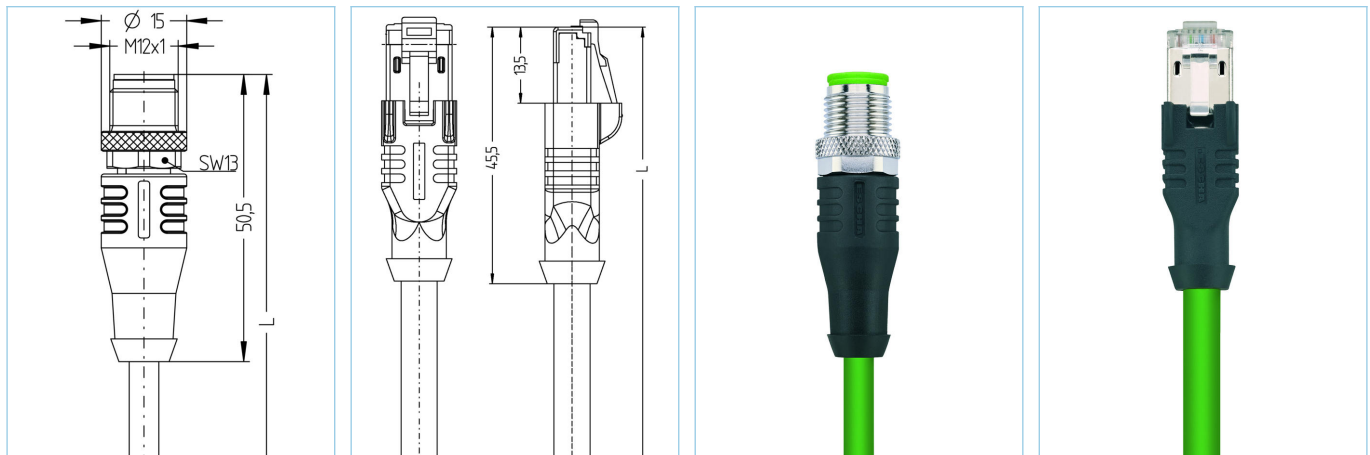


## Verbindingsleiding, 100 MBit/s, Industrial Ethernet, M12 - RJ 45, afgeschermd



### Productinformatie

Artikelomschrijving	IE-WASSY4.082-1-IE-RJ45SS8.005/S3400
Artikel-Nr.	8056572
Lengte	1m
BTW tarief nr.	85444290
Step File	IE-WASSY4_082_1-IE-RJ45SS8_005.stp
EAN	4047106141325
Labelhouder	2 stukken

### Technische gegevens

	A-zijde	B-zijde
Connector	male, recht, M12	male, recht, RJ45
Aantal polen	4	4
Pin bezetting	1 WHOG, 2 WHBU, 3 OG, 4 BU	1 WHOG, 2 OG, 3 WHBU, 6 BU
Codering van	D	
Nominale spanning	250V	50V
Stroombelasting (bij 40°C)	4A	1A
Isolatieweerstand	$\geq 10^9 \Omega$	$\geq 10^9 \Omega$
Transmissie eigenschappen	Cat5e	Cat5e
Omgevingstemperatuur	-30°C...+90°C	-40°C...+70°C
Materiaal contact	Metaal, CuZn, verguld	Metaal, CuZn, verguld
Materiaal contactdrager	Kunststof, TPU, BK	Kunststof
Materiaal kartelmoer	Kunststof, TPU, BK	Kunststof, TPE, BK
Materiaal moer	Metaal, CuZn, vernikkeld	
Afscherming	met Afscherming voor	met Afscherming voor
Normen	IEC 61076-2-109	IEC 60603-7-5
Afdichting (aangesloten)	IP65, IP67, IP68	IP20
Mechanische levensduur	>100 steekcycli	>750 steekcycli
Vervuilinggraad	3	1

### Uitgebreide technische data UL

Nominale spanning	30V <sub>AC/DC</sub>
Nominale stroom	1,0A

## Kabel Cat5e, PUR, UL, S3400

Afgeschermde PUR ethernet kabel voor een veilige en industrie-standaard datatransmissie in de automatisering- en veldbus-technologie. Past bij de real-time eisen van IEC61158. De kabel voldoet aan de eisen voor de UL-style 20963 (80°/30V) en de eisen volgens CAT 5 (elektr. eigenschappen in overeenstemming met EN50288-2-2). Materialen en structurele ontwerp voor verhoogde mechanische belasting (slijtage, buigingen, trillingen, etc.) van de kabel. Toepassingen in kabelrupsen mogelijk. Hoge trekvastheid door interne Kevlar draad.

Buitendiameter mantel	4,80 mm
Materiaal mantel	PUR
Mantelkleur	GN, zoals RAL6018
Aderdoorsnede	1 x 4 x AWG26, star quad
Materiaal aderisolatie	PP
Aderkleuren	WHBU/BU, WHOG/OG
Aderopbouw	19 x 0.10 mm
Buigradius (vast)	4 x Ø-kabel
Buigradius (bewegend)	7,5 x Ø-kabel
Temperatuurbereik (vast)	-40°C...+80°C
Transmissie eigenschappen	Cat5
Nominale spanning kabel	30 V UL rating
bijzondere eigenschappen	zeewater bestendig, recyclebaar, LABS vrij, RoHs conform, zuur en loog bestendig, ozon bestendig, UV bestendig, hydrolyse vast, Kabelrupsen toepasbaar, halogeen vrij, olie bestendig, Hoge flexibiliteit, microben bestendig

## Classificaties

eCl@ss 6.0	27060307
eCl@ss 7.0	27060307
eCl@ss 8.0	27060307
eCl@ss 9.0	27060307
ETIM 5.0	EC000830
ETIM 6.0	EC000830

## Accessoires

### Draaimomentsleutel set

<https://www.escha.net/en/Products/Standard/Accessories-for-connectivity/8055431/Torque-wrench-set-M8-M12>

### Markering Ø 9mm

<https://www.escha.net/de/produkte/standard/anschlusstechnik-zubehoer?p=1&o=3&n=15&f=809>

### Ontgrendelingsclip voor RJ45

<https://www.escha.net/de/produkte/standard/anschlusstechnik-zubehoer?p=1&o=3&n=15&f=807>