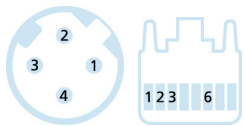
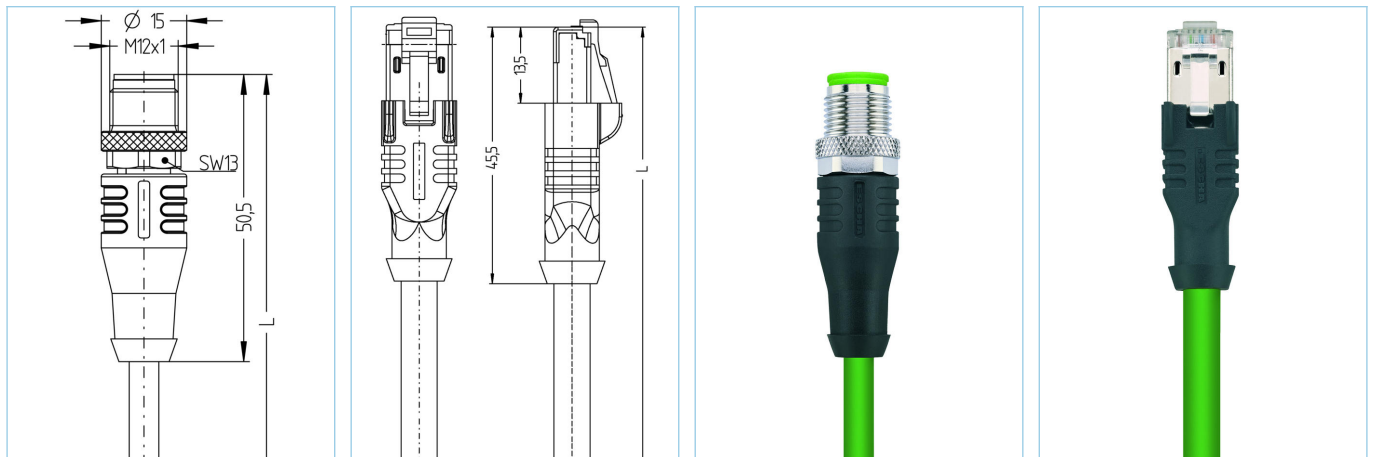


Prolunga, 100 MBit/s, Industrial Ethernet, M12 - RJ 45, schermato



Caratteristiche del prodotto

Descrizione articolo	IE-WASSY4.029-1-IE-RJ45SS4.003/S2171
Codice articolo	8061081
Lunghezza	1m
Tariffa doganale No.	85444290
Step-File	IE-WASSY4-m-IE_RJ45SS4.stp
EAN	4047106148096
Portaetichetta	2 pezzi

Dati tecnici	Lato A	Lato B
Connettore	maschio, dritto, M12	maschio, dritto, RJ45
Numero di pin	4	4
Assegnazione Pin	1 YE, 2 WH, 3 OG, 4 BU	1 YE, 2 OG, 3 WH, 6 BU
Codifica	D	
Tensione nominale	250V	50V
Carico in corrente (a 40°C)	4A	1A
Resistenza isolamento	≥10 ⁹ Ω	≥10 ⁹ Ω
Caratteristiche di trasmissione	Cat5e	Cat5e
Temperatura ambiente	-30°C...+90°C	-40°C...+70°C
Materiale contatto	Metallo, CuZn, dorato	Metallo, CuZn, dorato
Materiale portacontatti	Plastica, TPU, BK	Plastica
Materiale di presa del corpo	Plastica, TPU, BK	Plastica, TPE, BK
Materiale dado accoppiamento	Metallo, CuZn, nichelato	
Schermatura	con schermatura	con schermatura
Materiale custodia schermante		Metallo, CuZn, nichelato
Normative	IEC 61076-2-109	IEC 60603-7-5
Grado di protezione (montato)	IP65, IP67, IP68	IP20
Ciclo di vita meccanico	>100 cicli di montaggio	>750 cicli di montaggio
Grado di inquinamento	3	1

Scheda tecnica completa con UL

Tensione nominale	50V _{AC/DC}
Corrente nominale	1,0A

cable **Cat5e, PUR, UL, S2171, PROFINET**

Cavo in PUR schermato per applicazioni industriali. Il cavo è certificato CMX, soddisfa i requisiti Cat5e (proprietà elettriche di EN 50288-2-1). Grazie all'uso di ottimi materiali e al dimensionamento, le prestazioni meccaniche del cavo sono ottime (abrasione, flessione, vibrazioni, ecc.). E' possibile l'uso in catena portacavi per applicazioni fino a 3 milioni di cicli.

Diametro esterno della guaina	6,50 mm
Materiale guaina cavo	PUR
Colore guaina	GN, simile RAL6018
Sezione del conduttore	1 x 4 x AWG22, star quad
Materiale di isolamento del conduttore	FRNC
Colori dei conduttori	YE/OG ; WH/BU
Struttura del conduttore	7 x 0.25 mm
Raggio di curvatura (fisso)	4 x Ø-cavo
Raggio di curvatura (mobile)	8 x Ø-cavo
Temperatura di esercizio (ripetuta)	-30°C...+70°C
Temperatura di esercizio (posa fissa)	-40°C...+75°C
Applicazioni per catene portacavi	3 Mil. Cicli di piegatura
Privo di alogeni	Si
Caratteristiche di trasmissione	Cat5e
Tensione nominale cavo	600V UL rating
Caratteristiche speciali	ritardante la fiamma, resistente all'acqua marina, riciclabile, LABS free, RoHs compliant, resistente agli acidi e alcalini, resistente all'ozono, resistente ai raggi UV, resistente all'idrolisi, adatto per catena portacavi, privo di alogeni, resistente agli oli, alta flessibilità, resistente ai batteri, UN ECER118, PROFINET Type C

Classificazioni

eCl@ss 6.0	27060307
eCl@ss 7.0	27060307
eCl@ss 8.0	27060307
eCl@ss 9.0	27060307
ETIM 5.0	EC000830
ETIM 6.0	EC000830

Accessori

Chiave a coppia
<https://www.escha.net/en/Products/Standard/Accessories-for-connectivity/8055431/Torque-wrench-set-M8-M12>

Anelli di marcatura Ø 9mm
<https://www.escha.net/de/produkte/standard/anschlusstechnik-zubehoer?p=1&o=3&n=15&f=809>

clip di sbloccaggio per RJ45
<https://www.escha.net/de/produkte/standard/anschlusstechnik-zubehoer?p=1&o=3&n=15&f=807>