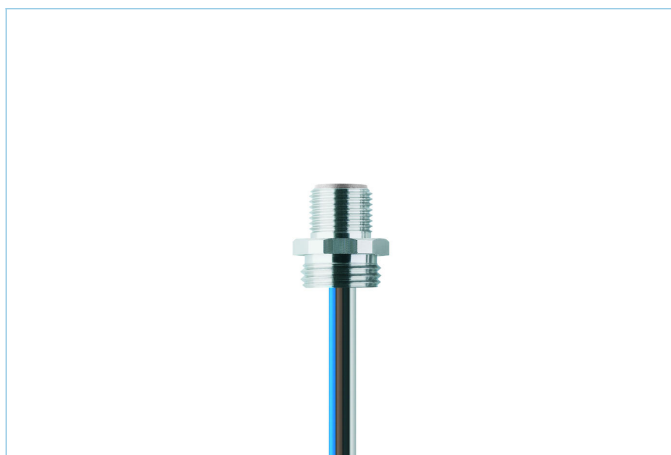
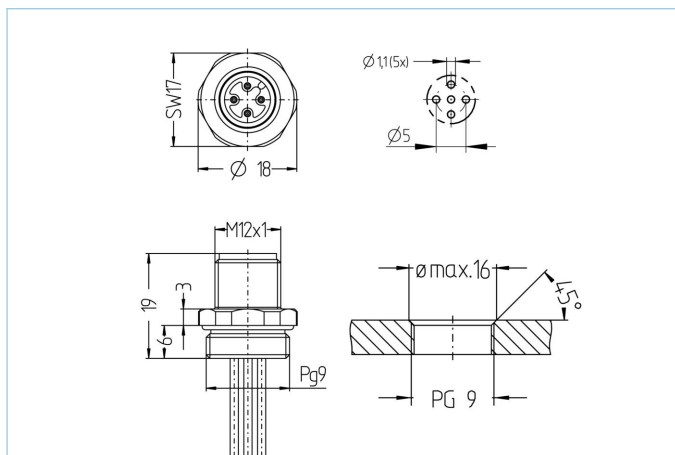


Connettore a pannello, Food & Beverage, M12



Caratteristiche del prodotto

| | |
|----------------------|-----------------|
| Descrizione articolo | FB-FSE4-0,5/Pg9 |
| Codice articolo | 8068274 |
| Tariffa doganale No. | 85366990 |
| Step-File | FB-FS4-m.stp |
| EAN | 4047106154394 |

Dati tecnici

| | |
|--------------------------------|---|
| Connettore | maschio, dritto, M12 |
| Numero di pin | 4 |
| Assegnazione Pin | 1 BN, 2 WH, 3 BU, 4 BK |
| Codifica | A |
| Tensione nominale | 250V |
| Carico in corrente (a 40°C) | 4A |
| Resistenza isolamento | ≥10 ⁹ Ω |
| Temperatura ambiente | -40°C...+105°C |
| Materiale contatto | Metallo, CuZn, dorato |
| Materiale portacontatto | Plastica, PP, GY |
| Materiale contenitore custodia | V4A |
| Materiale di tenuta | EPDM |
| Direzione di montaggio | Montaggio frontale a muro (senza viti di fissaggio) |
| Lunghezza del conduttore | 0,50m |
| Tipologia di connessione | Contatto del cavo |
| Sezione del conduttore | 4 x 0.34 mm ² |
| Filettatura di fissaggio | PG9 |
| Normative | IEC 61076-2-101 |
| Grado di protezione (montato) | IP65, IP67, IP68, IP69 |
| Ciclo di vita meccanico | >100 cicli di montaggio |
| Grado di inquinamento | 3 |
| Sezione del conduttore | 4 x 0.34 mm ² |

Classificazioni

| | |
|------------|----------|
| eCl@ss 6.0 | 27279220 |
| eCl@ss 7.0 | 27440103 |
| eCl@ss 8.0 | 27440103 |
| eCl@ss 9.0 | 27440103 |
| ETIM 5.0 | EC002061 |
| ETIM 6.0 | EC002061 |