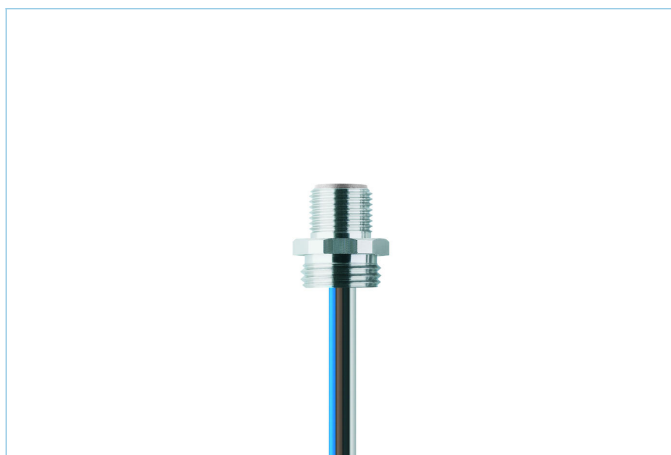
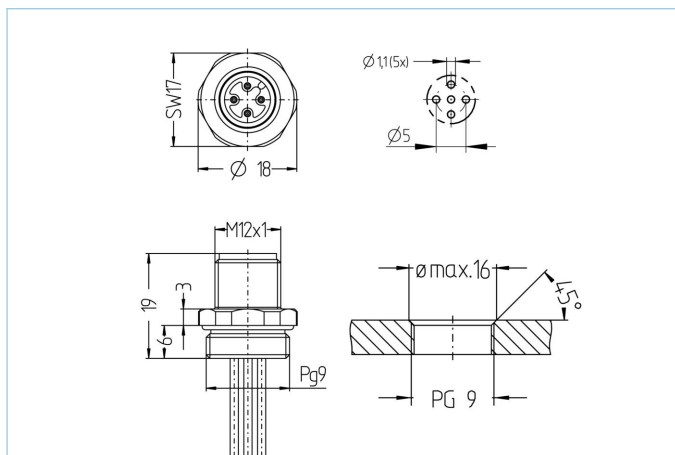


Złącze wtykowe, kołnierzowe, Food & Beverage, M12



Informacje o produkcie

Nazwa artykułu	FB-FSE4-0,5/PG9
Nr. artykułu	8068274
Nr taryfy celnej	85366990
Plik step	FB-FS4-m.stp
EAN	4047106154394

Dane techniczne

Złącze wtykowe	Wtyk, prosty, M12
Ilość pinów	4
Obłożenie pinów	1 BN, 2 WH, 3 BU, 4 BK
Kodowanie	A
Napięcie znamionowe	250V
Obciążalność prądowa styku (przy 40°C)	4A
Oporność izolacji	$\geq 10^9 \Omega$
Temperatura otoczenia	-40°C...+105°C
Materiał styków	Metal, CuZn, pozłacany
Materiał nośnika styków	Tworzywo sztuczne, PP, GY
Materiał obudowy złącza	Stal szlachetna V4A
Materiał uszczelki zewnętrznej	EPDM
Kierunek montażu	Montaż na ścianie przedniej (bez śruby mocującej)
Długość żył przewodu	0,50m
Przyłączenie	Złącze splatane
Średnica żyły	4 x 0,34 mm ²
Gwint	PG9
Normy	IEC 61076-2-101
Stopień ochrony (w stanie zamontowanym)	IP65, IP67, IP68, IP69
Trwałość mechaniczna	>100 cykli wtykania
Stopień zanieczyszczenia	3
Średnica żyły	4 x 0,34 mm ²

Klasyfikacja

eCl@ss 6.0	27279220
eCl@ss 7.0	27440103
eCl@ss 8.0	27440103
eCl@ss 9.0	27440103
ETIM 5.0	EC002061
ETIM 6.0	EC002061