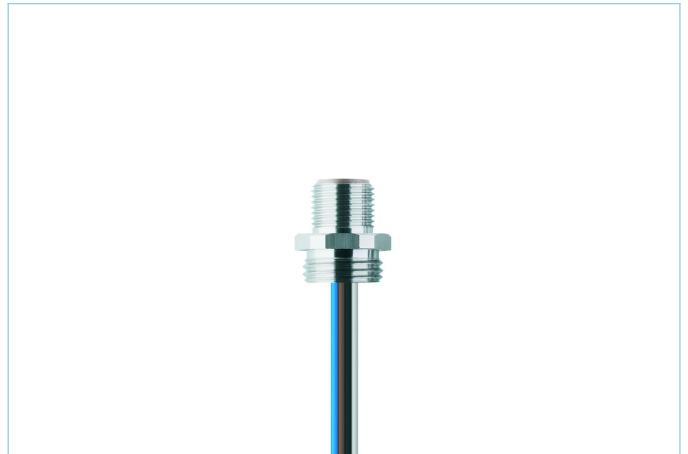
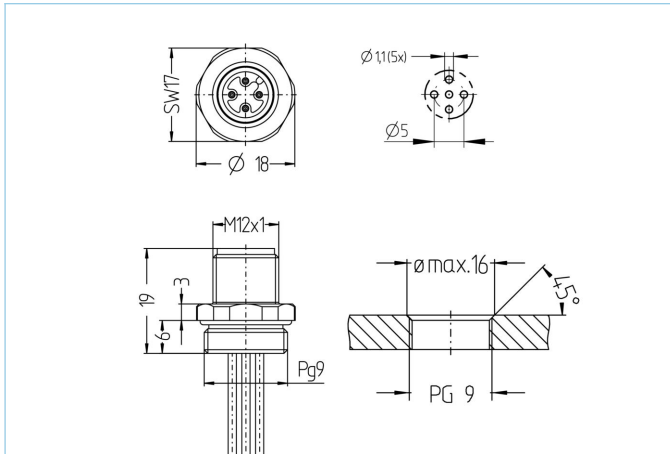


Embase, agro-alimentaire, M12



Infos produits

Désignation	FB-FSE4-0,5/PG9
Réf.	8068274
Code douanier	85366990
Fichier STEP	FB-FS4-m.stp
EAN	4047106154394

Données techniques

Connecteur	mâle, droit, M12
Nbre de pôles	4
Brochage	1 BN, 2 WH, 3 BU, 4 BK
Codage	A
Tension d'évaluation	250V
Courant admissible par pin par 40°C	4A
Résistance d'isolation	$\geq 10^9 \Omega$
Température ambiante	-40°C...+105°C
Matériau-contact	métal, CuZn, plaqué or
Matériau-porte-contact	plastique, PP, GY
Matériau embase	V4A/316L
Matériau joint extérieur	EPDM
Sens de montage	Montage avant (sans écrou de fixation)
Longueur de brin	0,50m
Type de connexion	Contact de câble
Diamètre de fil	4 x 0,34 mm ²
Vis dans fil	PG9
Norme	IEC 61076-2-101
Classe de protection (monté)	IP65, IP67, IP68, IP69
Durée de vie mécanique	>100 cycles
Taux de salissures	3
Diamètre de fil	4 x 0,34 mm ²

Classification

eCl@ss 6.0	27279220
eCl@ss 7.0	27440103
eCl@ss 8.0	27440103
eCl@ss 9.0	27440103
ETIM 5.0	EC002061
ETIM 6.0	EC002061