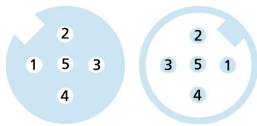
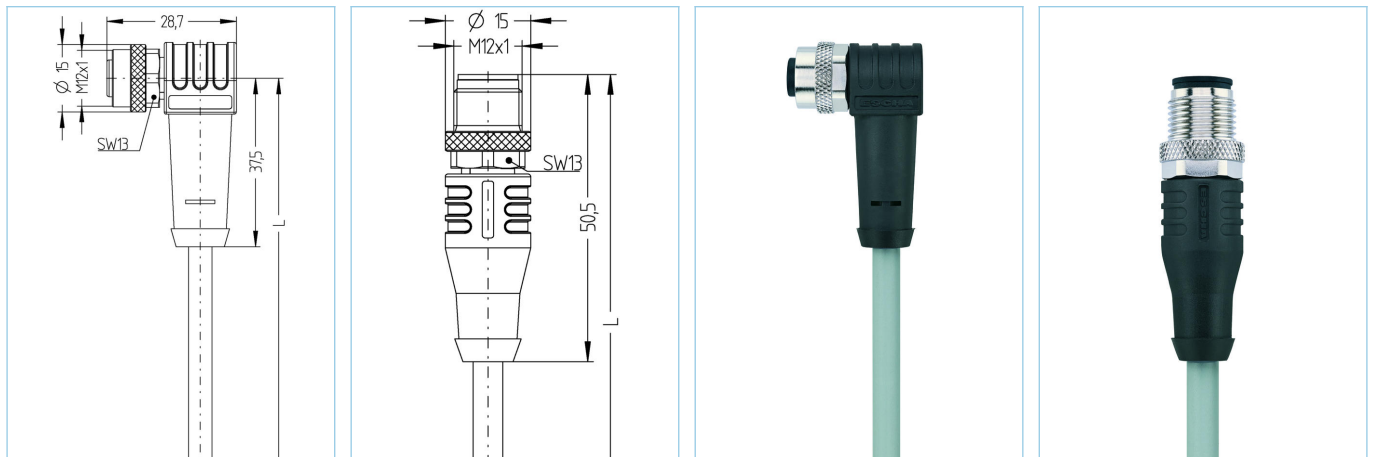


Przewód łączący, Automation Line, M12, ekranowane



Informacje o produkcie

Nazwa artykułu	AL-WWAKS4.5-1-AL-WASS4.5/P00
Nr. artykułu	8051615
Długość	1m
Nr taryfy celnej	85444290
Plik step	AL-WWAKS4_5_AL-WASS4_5.stp
EAN	4047106028817
Nośniki tabliczek identyfikacyjnych	2 kawałki

Dane techniczne	Koniec A	Koniec B
Złącze wtykowe	Gniazdo, kątowe, M12	Wtyk, prosty, M12
Ilość pinów	5	5
Obłożenie pinów	1 BN, 2 WH, 3 BU, 4 BK, 5 GY	1 BN, 2 WH, 3 BU, 4 BK, 5 GY
Kodowanie	A	A
Napięcie znamionowe	60V	60V
Obciążalność prądowa styku (przy 40°C) 4A	4A	4A
Oporność izolacji	$\geq 10^9 \Omega$	$\geq 10^9 \Omega$
Rezystancja przebicia izolacji	$\leq 5 m\Omega$	$\leq 5 m\Omega$
Temperatura otoczenia	-30°C...+90°C	-30°C...+90°C
Materiał styków	Metal, CuSn, pozłacany	Metal, CuSn, pozłacany
Materiał nośnika styków	Tworzywo sztuczne, TPU, BK	Tworzywo sztuczne, TPU, BK
Materiał uchwytu	Tworzywo sztuczne, TPU, BK	Tworzywo sztuczne, TPU, BK
Materiał nakrętki	Metal, CuZn, niklowany	Metal, CuZn, niklowany
Materiał uszczelki (wtyczka żeńska)	FPM/FKM	
Ekran	ze ekran	ze ekran
Normy	IEC 61076-2-101	IEC 61076-2-101
Stopień ochrony (w stanie zamontowanym)	IP65, IP67, IP68	IP65, IP67, IP68
Trwałość mechaniczna	>100 cykli wtykania	>100 cykli wtykania
Stopień zanieczyszczenia	3	3

Przewód PVC, P00, GY

Kabel PVC do zastosowania w technice regulacyjnej i sterowniczej oraz sensoryce. Przeznaczony do zastosowania w sekcji suchej w przypadku pakowarek oraz w technice montażowej i przeładunkowej. Wysoka elastyczność przy nieobciążonym ruchu (w pewnych okolicznościach możliwe zastosowanie w przewodnikach łańcuchowych). Predestynowany do zastosowania w przemyśle spożywczym i napojowym. Dobre właściwości EMC w wersji ekranowanej.

Średnica zewnętrzna płaszczka przewodu	5,50 mm
Materiał płaszczka przewodu	PVC
Kolor płaszczka przewodu	GY, zbliżone do RAL7040
Średnica żyły	5 x 0,34 mm ²
Materiał izolacji żył	PVC
Kolory żył	BN, WH, BU, BK, GY
Budowa żył przewodu	19 x 0,15 mm
Promień zginania (instalacja stała)	5 x Ø-przewód
Promień zginania (instalacja ruchoma)	10xØ-przewód
Zakres temperatury (instalacja ruchoma)	0°C...+80°C
Zakres temperatury (instalacja stała)	-25°C...+80°C
Ekran	tak
Napięcie nominalne przewodu	≤300 V
Właściwości specjalne	odporne na działanie wody morskiej, nadające się do recyklingu, wolne od LABS, zgodne z ROHS, odporne na działanie kwasów i ługów, odporne na działanie ozonu, odporne na promieniowanie UV, odporne na hydrolizę

Klasyfikacja

eCl@ss 6.0	27279218
eCl@ss 7.0	27279218
eCl@ss 8.0	27279218
eCl@ss 9.0	27060311
ETIM 5.0	EC001855
ETIM 6.0	EC001855

Akcesoria

Zestaw mocujący, M12

<https://www.escha.net/en/Products/Standard/Accessories-for-connectivity/8047664/Mounting-set-M12-clips-and-screws-M4x8-black>

Zestaw kluczy dynamometrycznych

<https://www.escha.net/en/Products/Standard/Accessories-for-connectivity/8055431/Torque-wrench-set-M8-M12>

Pierścienie znakujące Ø 9mm

<https://www.escha.net/de/produkte/standard/anschlusstechnik-zubehoer?p=1&o=3&n=15&f=809>