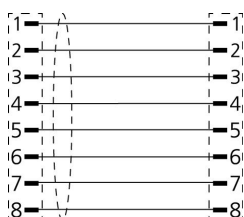
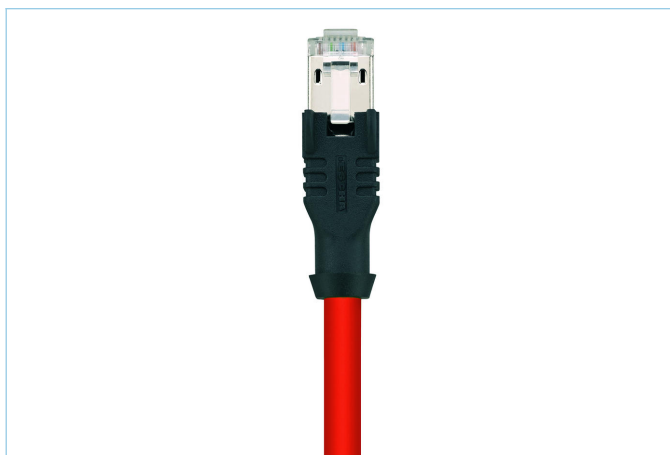
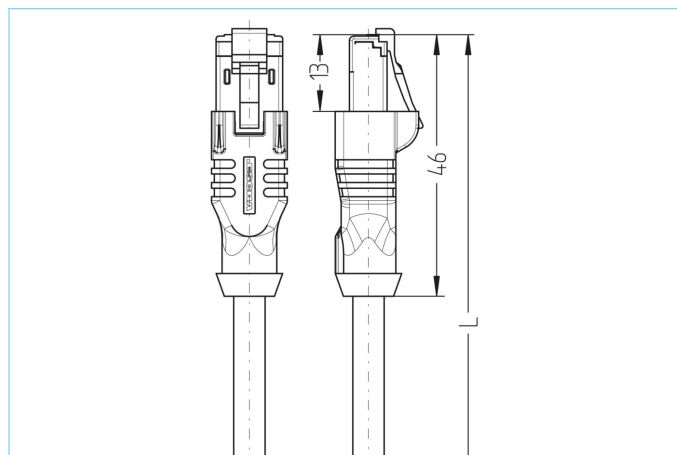


Rallonge, 10 GBit/s, Industrial Ethernet, RJ45



Infos produits	
Désignation	IE-RJ45SS8.002-0,5-IE-RJ45SS8.002/S620RD
Réf.	8077288
Longueur	0,5m
Code douanier	85444290
Fichier STEP	IE-RJ45SS8-m-IE-RJ45SS8_S620.stp
EAN	4047106177850
étiquettes d'identification	2 pièces

Données techniques	Côté-A	Côté-B
Connecteur	mâle, droit, RJ45	mâle, droit, RJ45
Nbre de pôles	8	8
Brochage	1 WH/OG, 2 OG; 3 WH/GN, 4 BU; 5 WH/BU, 6 GN; 7 WH/BN, 8 BN	1 WH/OG, 2 OG; 3 WH/GN, 4 BU; 5 WH/BU, 6 GN; 7 WH/BN, 8 BN
Brochage	T568B	T568B
Tension d'évaluation	50V	50V
Courant admissible par pin	1A	1A
Résistance d'isolation	≥10 ⁹ Ω	≥10 ⁹ Ω
Caractéristiques de transmission	Cat6A	Cat6A
Température ambiante	-40°C...+70°C	-40°C...+70°C
Matériau-contact	métal, CuZn, plaqué or	métal, CuZn, plaqué or
Matériau porte-contact	plastique	plastique
Matériau surmoulage	plastique, TPE, BK	plastique, TPE, BK
Blindage	avec blindage	avec blindage
Matériau blindage	métal, CuZn, nickelé	métal, CuZn, nickelé
Norme	IEC 60603-7-5	IEC 60603-7-5
Classe de protection (monté)	IP20	IP20
Durée de vie mécanique	>1000 cycles	>1000 cycles
Taux de salissures	1	1

Câble **Cat7, FRNC, UL, S620**

Câble de grande qualité et blindé S/FTP PiMF, spécifié jusqu'à 600MHz; avec une gaine extérieure sans halogène. Le câble remplit les caractéristiques de transmission de données de la catégorie 7 selon l'EN 50288-4-2 et l'IEC 61156-5. Par la construction fine et les possibles rayons de courbure, le câble AWG27/7 est bien adapté aux applications dans le câblage structuré selon ISO/IEC 11801 comme EN 50173 dans les bâtiments, Armoires serveur et armoires de commandes. Solution idéale pour toutes les applications de la classe EA, selon IEEE802.3an, VoIP et PoE. Le câble surpasse les conditions de l'observation de la perturbation électromagnétique Klasse B selon EN 55022, ainsi que l'immunité aux interférences selon EN 55024. Le câble est disponible en couleur Gris, Jaune, Bleu, Rouge, Vert, Noir. Les câbles répondent aux demandes selon la norme UL 444 Communication Cable CMG.

Diamètre extérieur gaine	6,00 mm
Matériau gaine du câble	résistant aux flammes, sans halogène, compound
Couleur de la gaine	RD, similaire RAL3000
Diamètre de fil	4 x 2 x AWG27
Matériau isolation des brins	PE
Couleur de fil	WH/BU,BU ; WH/OG,OG ; WH/GN,GN ; WH/BN,BN
Composition des brins	7 x 0,14 mm
Rayon de courbure (fixe)	5 x Ø-câble
Plage de température fixe	-20°C...+60°C
Blindage	oui
Sans halogène	oui
Caractéristique de transmission	Cat7
Tension de test	1kV
Tension nominale câble	125V
Caractéristique spécifiques	résistant aux flammes, conforme RoHs, sans halogène, peu d'émission de fumée, bonne flexibilité, Pas de gaz corrosif

Classification

eCl@ss 7.0	27060308
eCl@ss 8.0	27060308
eCl@ss 9.0	27060308
ETIM 5.0	EC002599
ETIM 6.0	EC002599

Accessoire **Lien vers le site**

Clip de fixation pour RJ45	https://www.escha.net/fr/produits/accessoires/clip-de-fixation-pour-rj45/
----------------------------	---