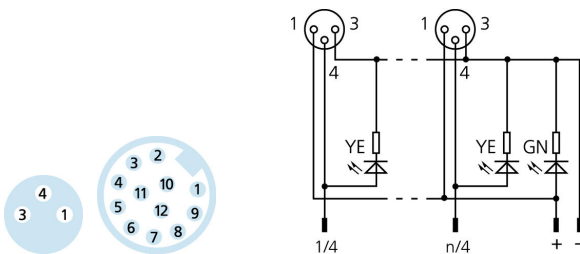
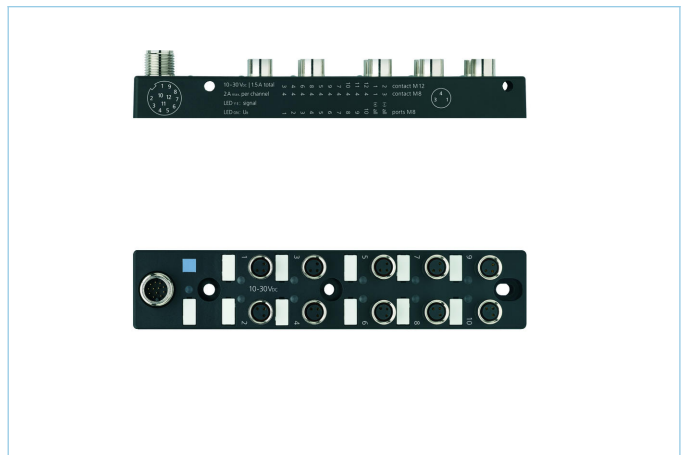
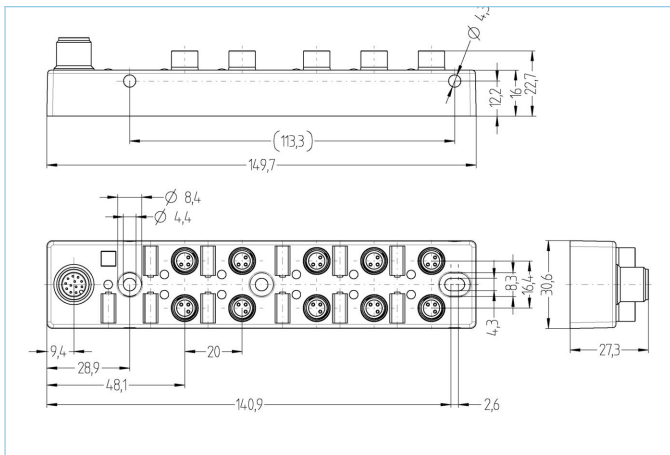


I/O-verdeler Passief, M8, Bovenzijde



Productinformatie

Artikelomschrijving	10IOM8-3P2T
Artikel-Nr.	8061633
BTW tarief nr.	85366990
Step File	10IOM8-3P2T.stp
EAN	4047106148287

Technische gegevens

I/O verdeler	10-voudig, met connector, M12
I/O poort	female, M8
Aantal polen	3
Nominale spanning	30V
Stroombelasting (bij 40°C)	2A
Som stroombelasting	1,5A
Isolatiweerstand	$\geq 10^9 \Omega$
Weerstand	$\leq 5 m\Omega$
Omgevingstemperatuur	-30°C...+90°C
Aantal LED's	11
Aantal I/O poorten	10
Schakeling logica	pnp
Signaalstatus indicatie	LED YE
Contact materiaal	Metaal, CuZn, verguld
Materiaal contactdrager	Kunststof, PA, BK
Afdichting (female) materiaal	FPM/FKM
Materiaal behuizing	Kunststof, PA, BK
Soort aansluiting	Bovenzijde

Materiaal binnendraad	Metaal, CuZn
Normen	IEC 61076-2-104
Afdichting (aangesloten)	IP65, IP67
Mechanische levensduur	>100 steekcycli
Male connector	M12, 12 polig
Afdichtingsmateriaal, connector	Kunststof, FPM/FKM
Chassisdeel materiaal, connector	Metaal, CuZn, vernikkeld
Contact materiaal, connector	Metaal, CuZn, verguld
Materiaal contactdrager, male connector	Kunststof, PA, BK
Mechanische levensduur male connector	>100 steekcycli
Aantal polen, male connector	12
Afdichting (aangesloten), connector	IP65, IP67
Vervuilinggraad	3

Toewijzingstabel

I/O	1	2	3	4	5	6	7	8	9	10	all (+)	all (-)
Pin	4	4	4	4	4	4	4	4	4	4	1	3
M12	3	4	6	8	5	9	7	10	11	12	1	2
Cable Accessories	WH	GN	YE	GY	PK	RD	BK	VT	GYPK	RDBU	BN	BU

Classificaties

eCl@ss 6.0	27279219
eCl@ss 7.0	27279219
eCl@ss 8.0	27279219
eCl@ss 9.0	27440108
ETIM 5.0	EC002585
ETIM 6.0	EC002585

Accessoires

Afsluitplug, M8

<https://www.escha.net/en/Products/Standard/Accessories-for-connectivity/8015075/Screw-plug-M8-female-black>

Label, I/O-verdeler Passief, I/O-verdeler Logica

<https://www.escha.net/en/Products/Standard/Accessories-for-connectivity/8011349/Labels-M8-IO-junctions>

Aangegoten kabel, Automation Line, M12

<https://www.escha.net/en/Products/Standard/SensorActuator-connectors/8046920/M12-female-straight-sensor-actuator-cable-12-poles-A-coded>

Aangegoten kabel, Automation Line, M12

<https://www.escha.net/en/Products/Standard/SensorActuator-connectors/8046924/M12-female-angled-sensor-actuator-cable-12-poles-A-coded>