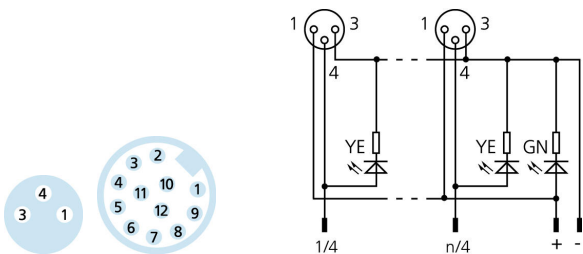
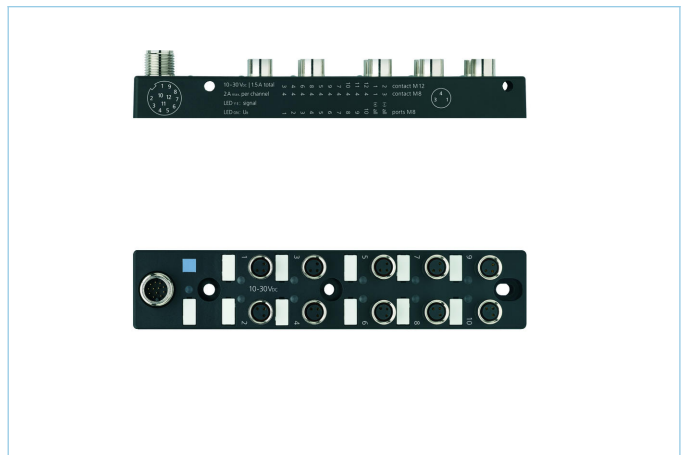
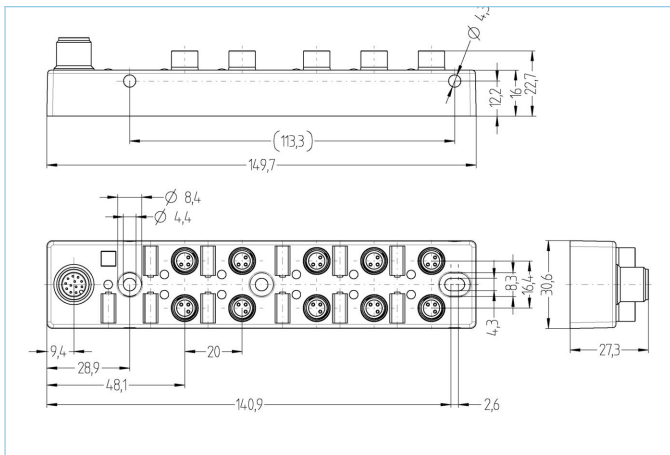


I/O Verteiler Passiv, M8, Top



Produktinformationen

| | |
|--------------------|-----------------|
| Artikelbezeichnung | 10IOM8-3P2T |
| Artikel-Nr. | 8061633 |
| Zolltarif-Nr. | 85366990 |
| Step-Datei | 10IOM8-3P2T.stp |
| EAN | 4047106148287 |

Technische Daten

| | |
|---------------------------------------|------------------------------------|
| I/O Verteiler | 10-fach, mit Anschlussstecker, M12 |
| I/O-Steckplatz | Buchse, M8 |
| Polzahl | 3 |
| Bemessungsspannung | 30V |
| Strombelastbarkeit pro Pin (bei 40°C) | 2A |
| Strombelastbarkeit Summenstrom | 1,5A |
| Isolationswiderstand | $\geq 10^9 \Omega$ |
| Durchgangswiderstand | $\leq 5 m\Omega$ |
| Umgebungstemperatur | -30°C...+90°C |
| Anzahl LED's | 11 |
| Anzahl I/O-Steckplätze | 10 |
| Schaltungslogik | pnp |
| Schaltzustandsanzeige | LED YE |
| Material Kontakte | Metall, CuZn, vergoldet |
| Material Kontakträger | Kunststoff, PA, BK |
| Material Dichtung (Buchse) | FPM/FKM |
| Material Gehäuse | Kunststoff, PA, BK |
| Anschlussart | Top |

| | |
|--|--------------------------|
| Material Gewindeinsatz | Metall, CuZn |
| Normen | IEC 61076-2-104 |
| Schutzart (montiert) | IP65, IP67 |
| Mechanische Lebensdauer | >100 Steckzyklen |
| Anschlusstecker | M12, 12-polig |
| Material Dichtung, Anschlusstecker | Kunststoff, FPM/FKM |
| Material Flanschgehäuse, Anschlusstecker | Metall, CuZn, vernickelt |
| Material Kontakte, Anschlusstecker | Metall, CuZn, vergoldet |
| Material Kontaktträger, Anschlusstecker | Kunststoff, PA, BK |
| Mechanische Lebensdauer, Anschlusstecker | >100 Steckzyklen |
| Polzahl, Anschlusstecker | 12 |
| Schutzart, Anschlusstecker | IP65, IP67 |
| Verschmutzungsgrad | 3 |

Belegungstabelle

| I/O | 1 | 2 | 3 | 4 | 5 | 6 | 7 | 8 | 9 | 10 | all (+) | all (-) |
|-------------------|----|----|----|----|----|----|----|----|------|------|---------|---------|
| Pin | 4 | 4 | 4 | 4 | 4 | 4 | 4 | 4 | 4 | 4 | 1 | 3 |
| M12 | 3 | 4 | 6 | 8 | 5 | 9 | 7 | 10 | 11 | 12 | 1 | 2 |
| Cable Accessories | WH | GN | YE | GY | PK | RD | BK | VT | GYPK | RDBU | BN | BU |

Klassifikationen

| | |
|------------|----------|
| eCl@ss 6.0 | 27279219 |
| eCl@ss 7.0 | 27279219 |
| eCl@ss 8.0 | 27279219 |
| eCl@ss 9.0 | 27440108 |
| ETIM 5.0 | EC002585 |
| ETIM 6.0 | EC002585 |

Zubehör

Schraubstopfen, M8

<https://www.escha.net/de/Produkte/Standard/Anschluss technik-Zubehoer/8015075/Schraubstopfen-M8-Buchse-schwarz>

Bezeichnungsschilder, I/O Verteiler Passiv, I/O Verteiler Logik

<https://www.escha.net/de/Produkte/Standard/Anschluss technik-Zubehoer/8011349/Bezeichnungsschilder-M8-I/O-Module>

Anschlussleitung, Automation Line, M12

<https://www.escha.net/de/Produkte/Standard/Sensor-Aktor-Steckverbinder/8046920/M12-Buchse-gerade-Sensor-Aktorleitung-12-polig-A-codiert>

Anschlussleitung, Automation Line, M12

<https://www.escha.net/de/Produkte/Standard/Sensor-Aktor-Steckverbinder/8046924/M12-Buchse-gewinkelt-Sensor-Aktorleitung-12-polig-A-codiert>