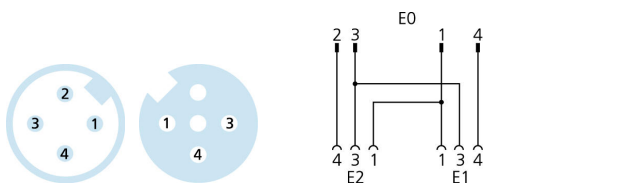
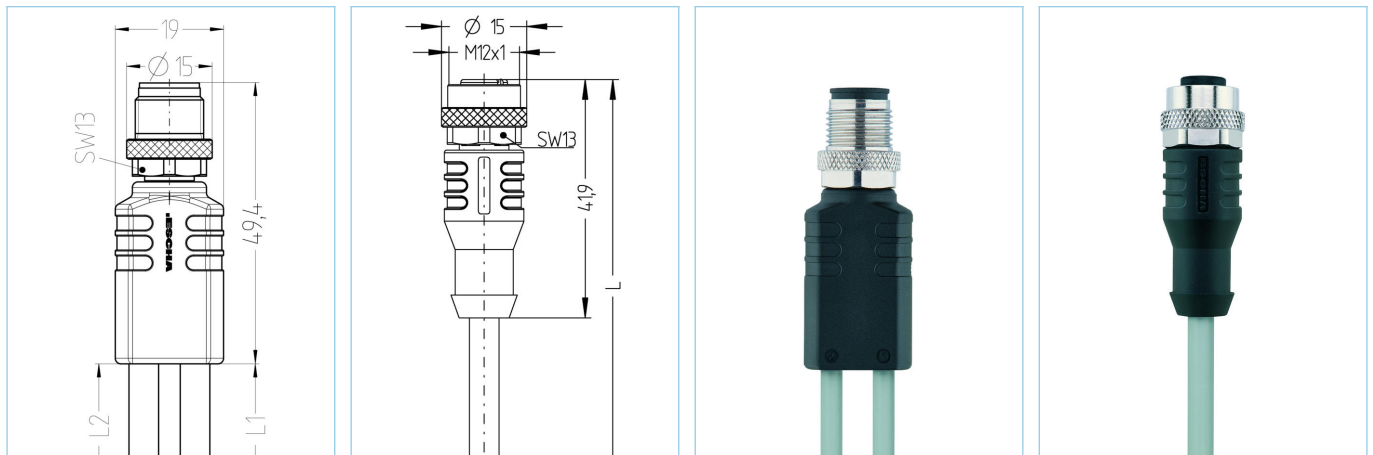


## Y-splitter, M12, met kabeluitvoer



### Produktinformatie

|                     |                                |
|---------------------|--------------------------------|
| Artikelomschrijving | YK-FS4M12-2AL-WAK3-0,3/0,3/P00 |
| Artikel-Nr.         | 8075968                        |
| Lengte              | 0,3m                           |
| BTW tarief nr.      | 85444290                       |
| Step File           | YK-FS4M12-2AL-WAK3-L_L.stp     |
| EAN                 | 4047106174439                  |

|                            | Uitgang 0                | Uitgang 1                | Uitgang 2                |
|----------------------------|--------------------------|--------------------------|--------------------------|
| Uitgang                    | male, M12, recht         | female, M12, recht       | female, M12, recht       |
| Materiaal contact          | Metaal, CuZn, verguld    | Metaal, CuSn, verguld    | Metaal, CuSn, verguld    |
| Materiaal contactdrager    | Kunststof, TPU, BK       | Kunststof, TPU, BK       | Kunststof, TPU, BK       |
| Materiaal moer             | Metaal, CuZn, vernikkeld | Metaal, CuZn, vernikkeld | Metaal, CuZn, vernikkeld |
| Nominale spanning          | 60V                      | 250V                     | 250V                     |
| Codering                   | A                        | A                        | A                        |
| Aantal polen               | 4                        | 3                        | 3                        |
| Stroombelasting (bij 40°C) | 4A                       | 4A                       | 4A                       |

|                               |                    |
|-------------------------------|--------------------|
| Isolatiweerstand              | $\geq 10^9 \Omega$ |
| Omgevingstemperatuur          | -30°C...+90°C      |
| Materiaal kartelmoer          | Kunststof, TPU, BK |
| Afdichting (female) materiaal | FPM/FKM            |
| Mechanische levensduur        | >100 steekcycli    |
| Normen                        | IEC 61076-2-101    |
| Afdichting (aangesloten)      | IP65, IP67, IP68   |
| Vervuilinggraad               | 3                  |

| Kabel  | PVC, P00, GY   |
|--|--|
| PVC-kabel geschikt voor gebruik in de regel-, controle- en sensortechniek. Geschikt voor gebruik in droge omstandigheden in verpakkingsmachines en assemblage- en handling-technologie. Hoge flexibiliteit bij onbelaste beweging (gemiddeld gebruik met kabelrupsen mogelijk). Ontworpen voor gebruik in voedingsmiddelenindustrie. |  |
| Buitendiameter mantel  | 4,20 mm  |
| Materiaal mantel   | PVC  |
| Mantelkleur  | GY, zoals RAL7040  |
| Aderdoorsnede  | 3 x 0.34 mm <sup>2</sup>   |
| Materiaal aderisolatie   | PVC  |
| Aderkleuren  | BN, BU, BK   |
| Aderopbouw   | 19 x 0.15 mm   |
| Buigradius (vast)  | 5 x Ø-kabel  |
| Buigradius (bewegend)  | 10 x Ø-kabel   |
| Temperatuurbereik (bewegend)   | 0°C...+80°C  |
| Temperatuurbereik (vast)   | -25°C...+80°C  |
| Nominale spanning kabel  | ≤300 V   |
| bijzondere eigenschappen   | zeewater bestendig, recyclebaar, LABS vrij, RoHs conform, zuur en loog bestendig, ozon bestendig, UV bestendig |
| Classificaties   |  |
| eCl@ss 6.0   | 27279218   |
| eCl@ss 7.0   | 27279218   |
| eCl@ss 8.0   | 27279218   |
| eCl@ss 9.0   | 27060313   |
| ETIM 5.0   | EC001855   |
| ETIM 6.0   | EC001855   |