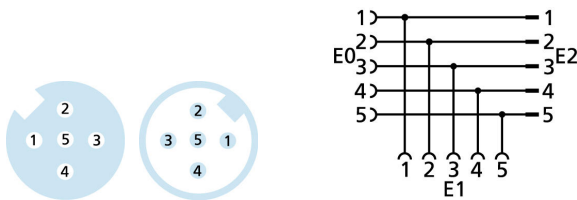
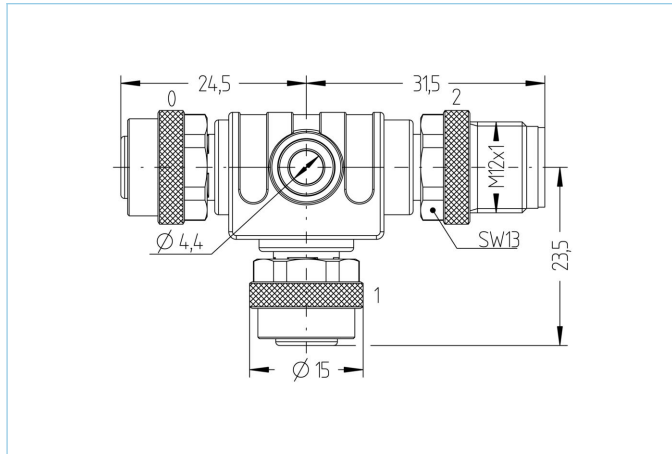


T-splitter, M12



Datos del producto

Descripción del producto	FKM5-FKM5-FSM5
No. referencia	8011661
Número de aduana	85366990
Archivo .Step	FKM5-FKM5-FSM5.stp
EAN	4047106080440

	Salida 0	Salida 1	Salida 2
Salida	hembra, M12	hembra, M12	macho, M12
Material del contacto	Metal, CuZn, dorados	Metal, CuZn, dorados	Metal, CuZn, dorados
Material del soporte de contacto	Plástico, TPU, BK	Plástico, TPU, BK	Plástico, TPU, BK
Material de la tuerca de encaje	Metal, CuZn, niquelado	Metal, CuZn, niquelado	Metal, CuZn, niquelado
Rango de voltaje lado	60V	60V	60V
Codificación	A	A	A
Número de pines	5	5	5
Corriente de carga (a 40°C)	4A	4A	4A

Resistividad del aislamiento	≥10 ⁹ Ω
Temperatura ambiente del producto	-30°C...+90°C
Material del asa	Plástico, TPU, BU
Material del sellado del material	FPM/FKM
Ciclo de funcionamiento mecánico	>100 ciclos de conexión
Estándar	IEC 61076-2-101
Grado de protección (montado)	IP65, IP67, IP68
Grado de polución	3

Clasificaciones

eCl@ss 6.0	27279201
eCl@ss 7.0	27279201
eCl@ss 8.0	27279201
eCl@ss 9.0	27440106
ETIM 5.0	EC002062
ETIM 6.0	EC002925