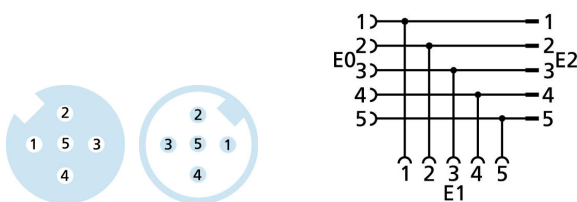
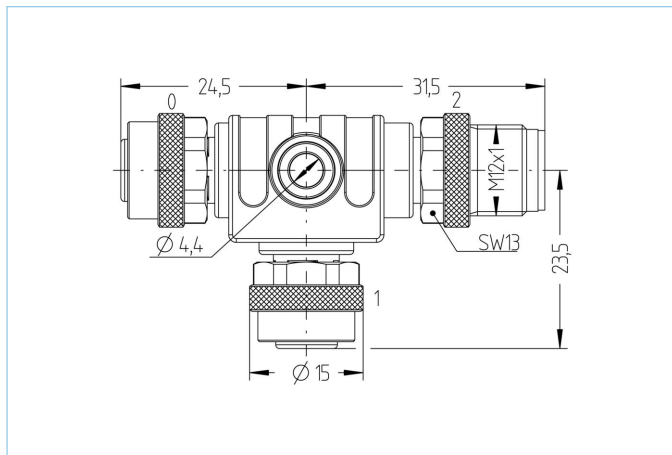


T-splitter, M12



Produktinformatie

Artikelomschrijving	FKM5-FKM5-FSM5
Artikel-Nr.	8011661
BTW tarief nr.	85366990
Step File	FKM5-FKM5-FSM5.stp
EAN	4047106080440

	Uitgang 0	Uitgang 1	Uitgang 2
Uitgang	female, M12	female, M12	male, M12
Materiaal contact	Metaal, CuZn, verguld	Metaal, CuZn, verguld	Metaal, CuZn, verguld
Materiaal contactdrager	Kunststof, TPU, BK	Kunststof, TPU, BK	Kunststof, TPU, BK
Materiaal moer	Metaal, CuZn, vernikkeld	Metaal, CuZn, vernikkeld	Metaal, CuZn, vernikkeld
Nominale spanning	60V	60V	60V
Codering	A	A	A
Aantal polen	5	5	5
Stroombelasting (bij 40°C)	4A	4A	4A

Isolatiweerstand	≥10 ⁹ Ω
Omgevingstemperatuur	-30°C...+90°C
Materiaal kartelmoer	Kunststof, TPU, BU
Afdichting (female) materiaal	FPM/FKM
Mechanische levensduur	>100 steekcycli
Normen	IEC 61076-2-101
Afdichting (aangesloten)	IP65, IP67, IP68
Vervuilingsgraad	3

Classificaties

eCl@ss 6.0	27279201
eCl@ss 7.0	27279201
eCl@ss 8.0	27279201
eCl@ss 9.0	27440106
ETIM 5.0	EC002062
ETIM 6.0	EC002925