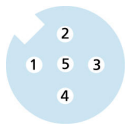
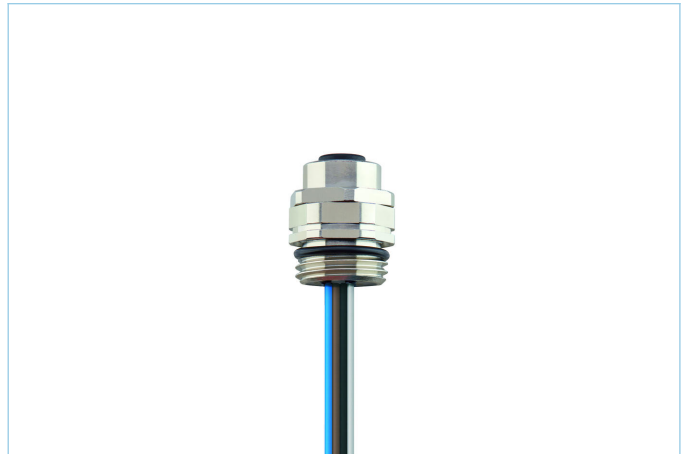
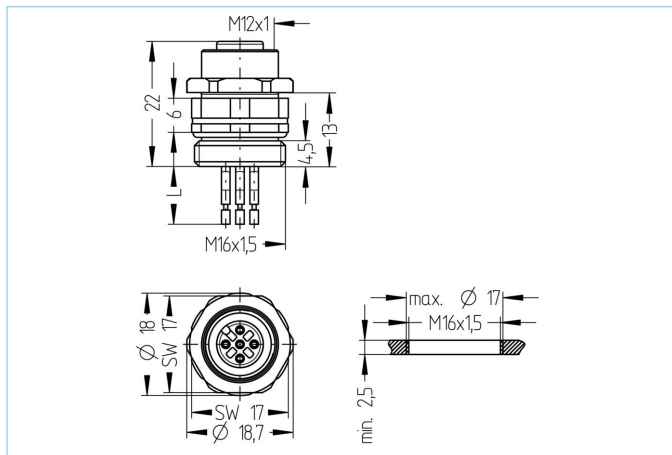


## Złącze wtykowe, kołnierzowe, M12



### Informacje o produkcie

Nazwa artykułu	AL-FVM12KUA4.5-0,5/M16/S520
Nr. artykułu	8077906
Nr taryfy celnej	85444290
Jednostka opakowania	5
Plik step	AL-FVM12KUA4.5-m_M16_S520.stp
EAN	4047106235741
Zamiennik za	8027528

### Dane techniczne

Złącze wtykowe	Gniazdo, prosty, M12
Ilość pinów	5
Obłożenie pinów	1 BN, 2 WH, 3 BU, 4 BK, 5 GY
Kodowanie	A
Napięcie znamionowe	60V
Obciążalność prądowa styku (przy 40°C)	4A
Oporność izolacji	≥10 <sup>9</sup> Ω
Temperatura otoczenia	-30°C...+90°C
Materiał styków	Metal, CuSn, pozłacany
Materiał nośnika styków	Tworzywo sztuczne, PA GF, BK
Materiał obudowy złącza	Metal, CuZn, niklowany
Materiał uszczelki (wtyczka żeńska)	FPM/FKM
Materiał uszczelki zewnętrznej	NBR
Kierunek montażu	Montaż na ścianie przedniej (bez śruby mocującej)
Rozmiar klucza do nakrętki mocującej	SW17
Długość żył przewodu	0,50m
Kolory żył	BN, WH, BU, BK, GY
Przyłączenie	Złącze splatane
Średnica żyły	5 x 0,34 mm <sup>2</sup>
Materiał izolacji żył	PVC
Gwint	M16x1,5

Normy	IEC 61076-2-101
Stopień ochrony (w stanie zamontowanym)	IP65, IP67, IP68
Trwałość mechaniczna	>100 cykli wtykania
Stopień zanieczyszczenia	3
Średnica żyły	5 x 0,34 mm <sup>2</sup>
<b>Klasyfikacja</b>	
eCl@ss 6.0	27279220
eCl@ss 7.0	27440103
eCl@ss 8.0	27440103
eCl@ss 9.0	27440103
ETIM 5.0	EC002061
ETIM 6.0	EC002061