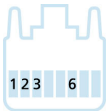
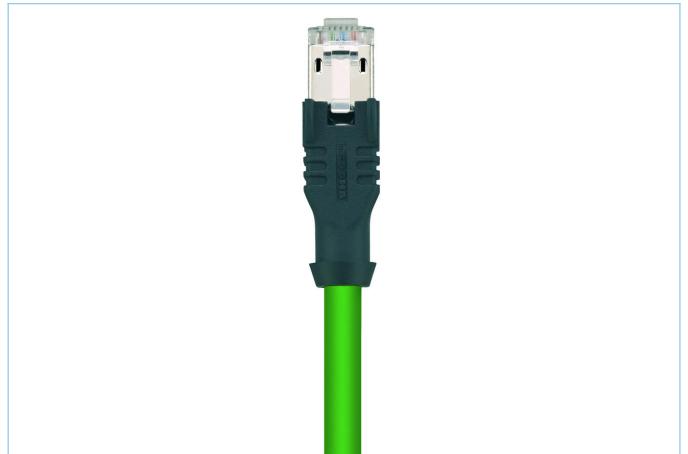
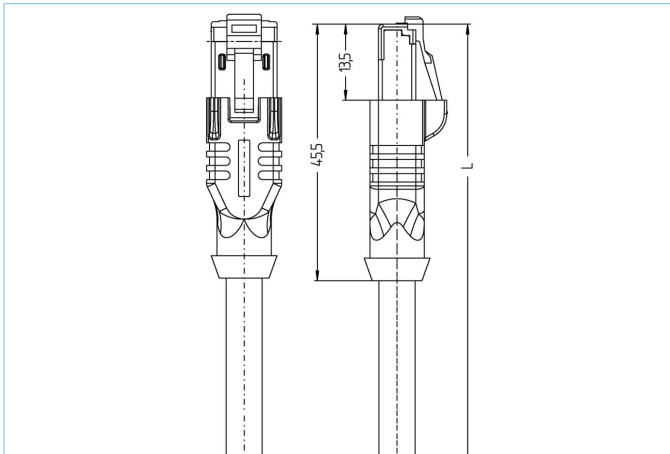


Prolunga, 100 MBit/s, Industrial Ethernet, RJ45, schermato



Caratteristiche del prodotto

Descrizione articolo	IE-RJ45SS4.003-5-IE-RJ45SS4.003/S2171
Codice articolo	8065056
Lunghezza	5m
Tariffa doganale No.	85444290
Step-File	IE-RJ45SS4-m-IE-RJ45SS4.stp
EAN	4047106159870
Portaetichetta	senza Portaetichetta

Dati tecnici	Lato A	Lato B
Connettore	maschio, dritto, RJ45	maschio, dritto, RJ45
Numero di pin	4	4
Assegnazione Pin	1 YE, 2 OG, 3 WH, 6 BU	1 YE, 2 OG, 3 WH, 6 BU
Posizionamento	Industriale	Industriale
Tensione nominale	50V	50V
Carico in corrente (a 40°C)	1A	1A
Resistenza isolamento	≥10 ⁹ Ω	≥10 ⁹ Ω
Caratteristiche di trasmissione	Cat5e	Cat5e
Temperatura ambiente	-40°C...+70°C	-40°C...+70°C
Materiale contatto	Metallo, CuZn, dorato	Metallo, CuZn, dorato
Materiale portacontatti	Plastica	Plastica
Materiale di presa del corpo	Plastica, TPE, BK	Plastica, TPE, BK
Schermatura	con schermatura	con schermatura
Materiale custodia schermante	Metallo, CuZn, nichelato	Metallo, CuZn, nichelato
Normative	IEC 60603-7-5	IEC 60603-7-5
Grado di protezione (montato)	IP20	IP20
Ciclo di vita meccanico	>750 cicli di montaggio	>750 cicli di montaggio
Grado di inquinamento	1	1

Scheda tecnica completa con UL

cable

Cat5e, PUR, UL, S2171, PROFINET

Cavo in PUR schermato per applicazioni industriali. Il cavo è certificato CMX, soddisfa i requisiti Cat5e (proprietà elettriche di EN 50288-2-1). Grazie all'uso di ottimi materiali e al dimensionamento, le prestazioni meccaniche del cavo sono ottime (abrasione, flessione, vibrazioni, ecc.). E' possibile l'uso in catena portacavi per applicazioni fino a 3 milioni di cicli.

Diametro esterno della guaina	6,50 mm
Materiale guaina cavo	PUR
Colore guaina	GN, simile RAL6018
Sezione del conduttore	1 x 4 x AWG22, star quad
Materiale di isolamento del conduttore	FRNC
Colori dei conduttori	YE/OG ; WH/BU
Struttura del conduttore	7 x 0.25 mm
Raggio di curvatura (fisso)	4 x Ø-cavo
Raggio di curvatura (mobile)	8 x Ø-cavo
Temperatura di esercizio (ripetuta)	-30°C...+70°C
Temperatura di esercizio (posa fissa)	-40°C...+75°C
Applicazioni per catene portacavi	3 Mil. Cicli di piegatura
Privo di alogeni	Si
Caratteristiche di trasmissione	Cat5e
Tensione nominale cavo	600V UL rating
Caratteristiche speciali	ritardante la fiamma, resistente all'acqua marina, riciclabile, LABS free, RoHs compliant, resistente agli acidi e alcalini, resistente all'ozono, resistente ai raggi UV, resistente all'idrolisi, adatto per catena portacavi, privo di alogeni, resistente agli oli, alta flessibilità, resistente ai batteri, UN ECER118, PROFINET Type C

Classificazioni

eCl@ss 6.0	27061801
eCl@ss 7.0	27060308
eCl@ss 8.0	27060308
eCl@ss 9.0	27060308
ETIM 5.0	EC002599
ETIM 6.0	EC002599

Accessori

clip di sbloccaggio per RJ45

<https://www.escha.net/de/produkte/standard/anschlusstechnik-zubehoer?p=1&o=3&n=15&f=807>