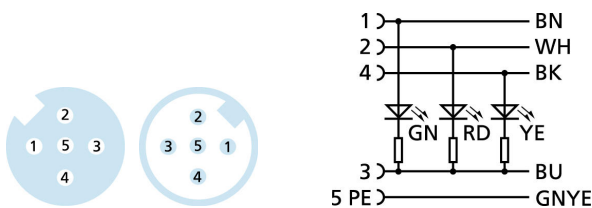
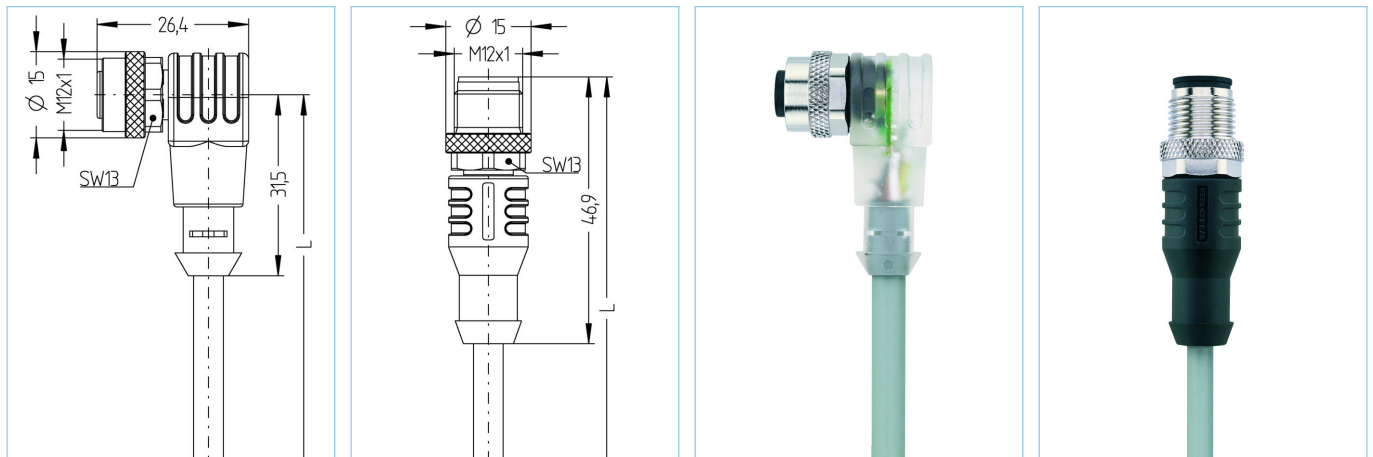


## Rallonge, Automation Line, M12



### Infos produits

Désignation	AL-WWAK5P3.1-5-AL-WAS5/S370GY
Réf.	8059066
Longueur	5m
Code douanier	85444290
Fichier STEP	AL-WWAK5P3_1_AL-WAS5.stp
EAN	4047106145910
étiquettes d'identification	2 pièces

Données techniques	Côté-A	Côté-B
Connecteur	femelle, coudé, M12, avec LED	mâle, droit, M12
Nbre de pôles	4+PE	4+PE
Brochage	1 BN, 2 WH, 3 BU, 4 BK, 5 GNYE	1 BN, 2 WH, 3 BU, 4 BK, 5 GNYE
Codage	A	A
Tension d'évaluation	30V	60V
Courant admissible par pin	4A	4A
Résistance d'isolation	$\geq 10^9 \Omega$	$\geq 10^9 \Omega$
Résistance	$\leq 5 m\Omega$	$\leq 5 m\Omega$
Température ambiante	-30°C...+90°C	-30°C...+90°C
Matériau-contact	métal, CuZn, plaqué or	métal, CuZn, plaqué or
Matériau porte-contact	plastique, TPU, BK	plastique, TPU, BK
Matériau surmoulage	plastique, TPU, transparent	plastique, TPU, BK
Matériau bague	métal, CuZn, nickelé	métal, CuZn, nickelé
Matériau joint femelle	FPM/FKM	
Logique d'activation	pnp	
Logique d'activation	LED YE/RD	
Affichage tension de service	LED GN	
Norme	IEC 61076-2-101	IEC 61076-2-101
Classe de protection (monté)	IP65, IP67, IP68	IP65, IP67, IP68
Durée de vie mécanique	>100 cycles	>100 cycles
Taux de salisures	3	3

**Câble** PUR, UL, S370GY

Câble de commande souple, sans silicone, sans halogène, à haute résistance mécanique. Le câble est résistant aux produits chimiques, à l'hydrolyse et aux microbes. Il est possible d'utiliser une chaîne porte-câbles avec un rayon de courbure d'au moins 10xd. Grâce à sa résistance aux étincelles de soudure, le câble est parfait pour des utilisations diverses dans le secteur de la robotique, des machines-outils et de la fabrication par enlèvement de copeaux. Les câbles sont conformes aux normes UL et CSA (UL10493/20549 ;cULus). La version blindée offre de très bonnes caractéristiques de compatibilité électromagnétique.

Diamètre extérieur gaine	5,20 mm
Matériau gaine du câble	PUR
Couleur de la gaine	GY, similaire RAL7040
Diamètre de fil	5 x 0,34 mm <sup>2</sup>
Matériau isolation des brins	PP
Couleur de fil	BN, WH, BU, BK, GNYE
Composition des brins	42 x 0,10 mm
Rayon de courbure (fixe)	5 x Ø-câble
Rayon de courbure (mobile)	10 x Ø-câble
Plage de température mouvement	-30°C...+90°C
Plage de température fixe	-40°C...+90°C
Plage de température chaîne porte-câble	-25°C...+60°C
Fait pour les chaînes porte-câbles	3 Mio. cycles
Sans halogène	oui
Tension nominale câble	≤300 V
Caractéristique spécifiques	résistant aux flammes, résistant à l'eau de mer, recyclable, sans LABS, conforme RoHS, résistants aux acides et aux alcalins, résistant à l'ozone, résistant aux UV, résistant à l'hydrolyse, applicable chaînes porte-câble, résistant à la torsion, résistant aux grabons de soudure, sans halogène, sans silicone, résistant à l'huile

**Classification**

eCl@ss 6.0	27279218
eCl@ss 7.0	27279218
eCl@ss 8.0	27279218
eCl@ss 9.0	27060311
ETIM 5.0	EC001855
ETIM 6.0	EC001855

**Accessoire**

Kit de montage, M12  
<https://www.escha.net/en/Products/Standard/Accessories-for-connectivity/8047664/Mounting-set-M12-clips-and-screws-M4x8-black>

Kit clé dynamométrique  
<https://www.escha.net/en/Products/Standard/Accessories-for-connectivity/8055431/Torque-wrench-set-M8-M12>

Joint de couleur Ø 9 mm  
<https://www.escha.net/de/produkte/standard/anschlusstechnik-zubehoer?p=1&o=3&n=15&f=809>