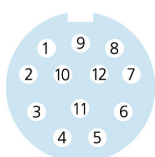
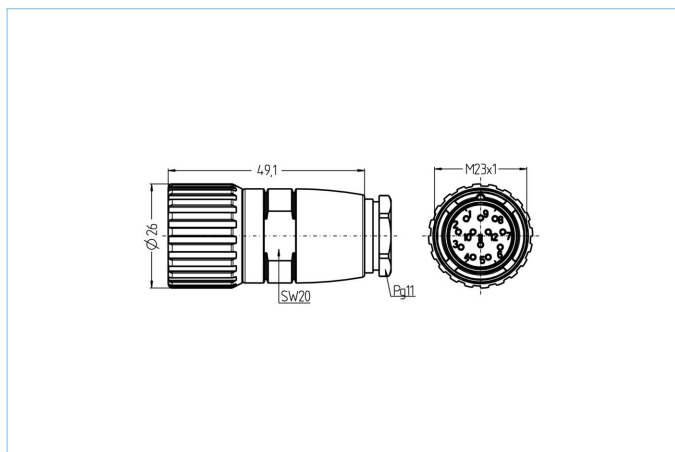


Connettore da cablare, M23x1, contatti di saldatura



Caratteristiche del prodotto

Descrizione articolo	MKCC12L
Codice articolo	8013694
Tariffa doganale No.	85366990
Step-File	MKCC12L.stp
EAN	4047106075873

Dati tecnici

Connettore	femmina, dritto, M23x1
Numero di pin	12
Tensione nominale	150V
Carico corrente power	8A contatti 10,11,12
Carico corrente segnale	4A, tutti gli altri contatti
Resistenza isolamento	$\geq 10^9 \Omega$
Temperatura ambiente	-40°C...+125°C
Materiale contatto	Metallo, CuZn, dorato
Materiale portacontatto	Plastica, PBT, GY
Materiale di presa del corpo	Metallo, ottone nichelato, argentato
Materiale dado accoppiamento	Metallo, CuZn, nichelato
Materiale di tenuta (femmina)	Plastica, NBR
Sezione della connessione	contatti 10,11,12 0,75...1,0 mm ² tutti gli altri 0,5...0,75 mm ²
Diam cavo ammessa	8...12 mm
Tipologia di connessione	Contatto a saldare
Normative	IEC 61076-2-101
Grado di protezione (montato)	IP67
Ciclo di vita meccanico	>100 cicli di montaggio
Grado di inquinamento	3

Classificazioni

eCl@ss 6.0	27260702
eCl@ss 7.0	27440102
eCl@ss 8.0	27440102
eCl@ss 9.0	27440102
ETIM 5.0	EC002635
ETIM 6.0	EC002635